

# Przepustnica z podstawką pod siłownik pod siłownik

# DTHU



## Opis

### Przepustnica zamykająca z podstawką pod siłownik KOMHY

Przepustnica o średnicy z zakresu O 80–630 składa się z przepustnicy DTU i zamontowanego do niej wspornika KOMHY. Przepustnica pozbawiona jest uchwyty nastawczego, wyposażona jest za to w wydłużoną oś, co pozwala uniknąć stosowania dodatkowego przedłużacza VREDF. Przepustnica jest przystosowana do montażu siłownika na budowie.

Produkt posiada odpowiednią instrukcję montażu, pomiaru, regulacji i konserwacji.

O 80–315 spełniają wymagania ciśnienia w klasie C w pozycji zamkniętej.

O 355–630 spełniają wymagania ciśnienia w klasie B w pozycji zamkniętej.

O 710–1000 spełniają wymagania ciśnienia w klasie A w pozycji zamkniętej.

### Zastosowanie siłownika

Wspornik siłownika KOMHY jest dostarczany z otworami do przymocowania siłowników Belimo serii LM, NM, SM i AF oraz siłownika pneumatycznego Sauter AK 31 P i AK 41 P.

O 900 and 1000 mają dwie podstawki pod siłownik

**UWAGA!** Siłownik AK 42 P nie pasuje do tej przepustnicy. Moment obrotowy niezbędny do doboru siłownika jest podany w tabeli obok.

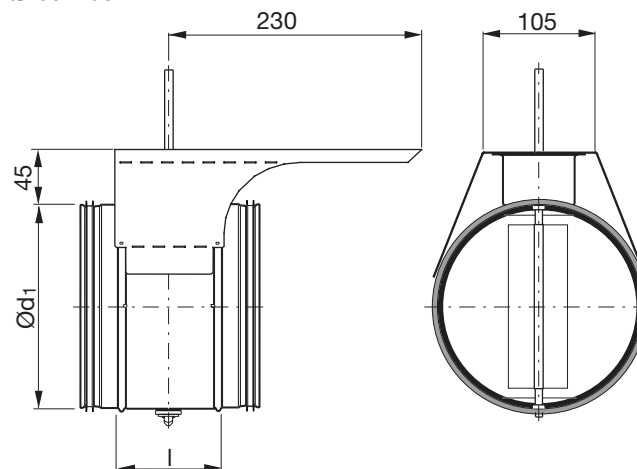
W tej konfiguracji można zamówić również przepustnice typu DRU i DSU.

## Przykładowe zamówienie

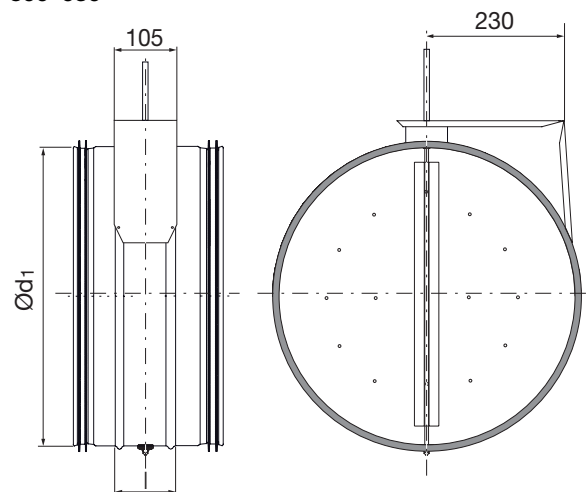
Produkt	DTHU	200
Wymiary $\varnothing d_1$		

## Wymiary

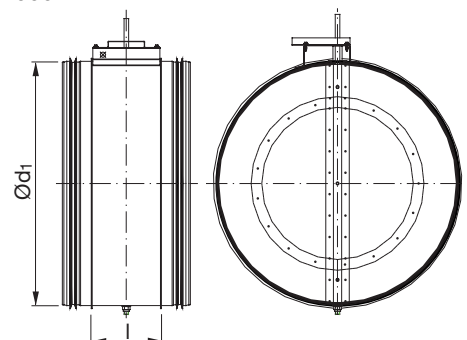
$\varnothing 80-450$



$\varnothing 500-630$



$\varnothing 710-1000$



Przepustnica z podstawką pod  
siłownik

DTHU

Ød <sub>1</sub> nom	l [mm]	M Nm	m kg	Klasa szczelności w położeniu zamkniętym	o mm
80	100	2,0	0,67	4	8
100	100	2,0	0,75	4	8
112	100	2,0	0,85	4	8
125	100	2,0	0,90	4	8
140	100	2,0	0,97	4	8
150	100	2,0	1,00	4	8
160	100	2,0	1,11	4	8
180	100	2,0	1,19	4	8
200	100	2,0	1,41	4	8
224	100	3,0	1,64	4	8
250	100	3,0	1,89	4	8
280	100	4,0	2,14	4	8
300	100	4,0	2,33	4	8
315	100	4,0	2,51	4	8
355	100	8,0	2,81	4	8
400	100	8,0	4,02	4	8
450	100	10	5,21	4	8
500	115	10	6,44	4	8
560	115	15	7,84	4	8
600	115	15	8,48	4	8
630	115	15	9,17	4	8
710	230	40	18,5	4	21
800	230	40	20,7	4	21
900	230	60	25,4	4	21
1000	230	60	32,6	4	21

## Parametry techniczne

W celu uzyskania danych technicznych przejdź do  
[LindQST](#).