



Przepustnica odcinająca z siłownikiem

DTBU



Opis

Przepustnica zamykająca z siłownikiem elektrycznym – SM 24 A lub SM 230 A

Składa się z przepustnicy DTU z siłownikiem zasilanym napięciem 24 lub 230 V.

Siłownik jest sterowany poprzez przełącznik jednobiegunowy. Siłownik ma zabezpieczenie przeciążeniowe i zatrzymuje się automatycznie przy osiągnięciu położenia skrajnego przepustnicy. Punkt zatrzymania może być płynnie dopasowywany. Pomimo prądowego zasilenia, zablokowany siłownik nie ulega uszkodzeniu.

W obudowie siłownika znajduje się przycisk umożliwiający rozsprężenie siłownika i napędzanej przepustnicy.

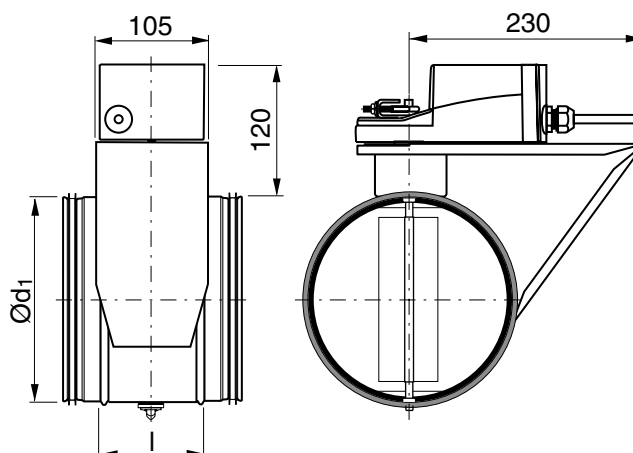
W wypadku instalacji zewnętrznych, siłownik powinien być zabezpieczony przed promieniowaniem UV.

Siłownik jest montowany w pewnym odstępnie od przepustnicy, co ułatwia izolację kanału wentylacyjnego.

Produkt posiada odpowiednią instrukcję montażu, pomiaru, regulacji i konserwacji.

Ø 630 spełnia wymagania ciśnienia w klasie B w pozycji zamkniętej.

Wymiary



Ød ₁ nom	l mm	m kg	Klasa szczelności w położeniu zamkniętym
560	110	9,3	4
630	115	10,5	4

Przykładowe zamówienie

Produkt	DTBU	630	24	SM
Typ				
Wymiar Ød ₁				
Napięcie				
Rodzaj siłownika				

Parametry techniczne siłowników

Napięcie zasilające.....	SM 24 A-F AC 19,2–28,8 V, 50/60 Hz DC 19,2–28,8 V
Pobór mocy	2 W
Do doboru przewodów.....	4 VA
Podłączenie	Przewód 1 m, 3 × 0,75 mm ² max. 95°, nastawiany 0–100%
Kąt obrotu	
Moment obrotowy przy napięciu nominalnym.....	min. 20 Nm
Kierunek obrotu	Przełącznik wyboru 0 ↻ lub 1 ↻
Wskaźnik położenia.....	Mechaniczny
Czas otwierania dla 95°.....	150 s
Poziom mocy akustycznej	max. 35 dB (A)
Klasa ochronności.....	III Napięcie bezpieczne - niskie
Kategoria ochronna obudowy ...	IP 54
Dopuszczalna temperatura otoczenia	-30 do +50°C
Wilgotność otoczenia	95 % wilg. wzgl.

Napięcie zasilające.....	SM 230 A-F AC 85–265 V, 50/60 Hz
Pobór mocy	2,5 W
Do doboru przewodów.....	6 VA
Podłączenie	Przewód 1 m, 3 × 0,75 mm ² max. 95°, nastawiany 0–100%
Kąt obrotu	
Moment obrotowy przy napięciu nominalnym.....	min. 20 Nm
Kierunek obrotu	Przełącznik wyboru 0 ↻ lub 1 ↻
Wskaźnik położenia.....	Mechaniczny
Czas otwierania dla 95°.....	150 s
Poziom mocy akustycznej	max. 35 dB (A)
Klasa ochronności.....	II Pełna izolacja
Kategoria ochronna obudowy ...	IP 54
Dopuszczalna temperatura otoczenia	-30 do +50°C
Wilgotność otoczenia	95 % wilg. wzgl.

