

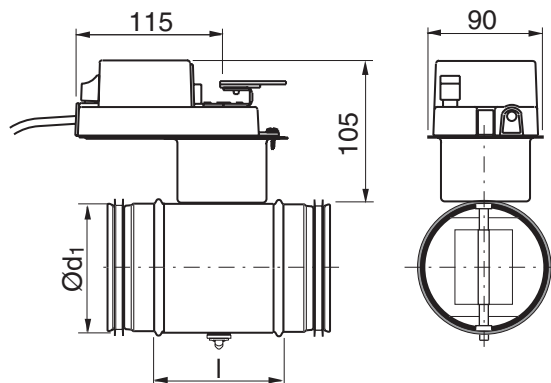


Przepustnica odcinająca z siłownikiem

DTBU



Wymiary



Opis

Przepustnica zamykająca z siłownikiem elektrycznym – NM 24 A-F lub NM 230 A-F

Składa się z przepustnicy DTU z siłownikiem zasilanym napięciem 24 lub 230 V.

Siłownik jest sterowany poprzez przełącznik jednobiegunowy. Siłownik ma zabezpieczenie przeciążeniowe i zatrzymuje się automatycznie przy osiągnięciu położenia skrajnego przepustnicy. Punkt zatrzymania może być płynnie dopasowywany. Pomimo prądowego zasilenia, zablokowany siłownik nie ulega uszkodzeniu.

W obudowie siłownika znajduje się przycisk umożliwiający rozsprężenie siłownika i napędzanej przepustnicy.

W wypadku instalacji zewnętrznych, siłownik powinien być zabezpieczony przed promieniowaniem UV.

Siłownik jest montowany w pewnym odstępnie od przepustnicy, co ułatwia izolację kanału wentylacyjnego.

Produkt posiada odpowiednią instrukcję montażu, pomiaru, regulacji i konserwacji.

Ø 400–500 spełniają wymagania ciśnienia w klasie B w pozycji zamkniętej.

Parametry techniczne siłowników

	NM 24 A-F	NM 230 A-F
Napięcie zasilające.....	AC 19,2–28,8 V, 50/60 Hz DC 19,2–28,8 V	AC 85–265 V, 50/60 Hz
Pobór mocy.....	1,5 W	2,5 W
Do doboru przewodów.....	3,5 VA	6 VA
Podłączenie.....	Przewód 1 m, 3 x 0,75 mm ²	Przewód 1 m, 3 x 0,75 mm ²
Kąt obrotu.....	max. 95°, nastawiany 0–100%	max. 95°, nastawiany 0–100%
Moment obrotowy przy napięciu nominalnym.....	min. 10 Nm	min. 10 Nm
Kierunek obrotu.....	Przełącznik wyboru 0 ↺ lub 1 ↻	Przełącznik wyboru 0 ↺ lub 1 ↻
Wskaźnik położenia.....	Mechaniczny	Mechaniczny
Czas otwierania dla 95°.....	150 s	150 s
Poziom mocy akustycznej.....	max. 35 dB (A)	max. 35 dB (A)
Klasa ochronności.....	III Napięcie bezpieczne - niskie	II Pełna izolacja
Kategoria ochronna obudowy...	IP 54	IP 54
Dopuszczalna temperatura otoczenia.....	-30 do +50°C	-30 do +50°C
Wilgotność otoczenia.....	95 % wilg. wzgl.	95 % wilg. wzgl.

Ød ₁ nom	l mm	m kg	Klasa szczelności w położeniu zamkniętym
355	110	4	4
400	100	4,59	4
450	110	6,9	4
500	115	7,29	4

Przykładowe zamówienie

Produkt	DTBU	400	24	NMF
Typ				
Wymiar Ød ₁				
Napięcie				
Rodzaj siłownika				

