

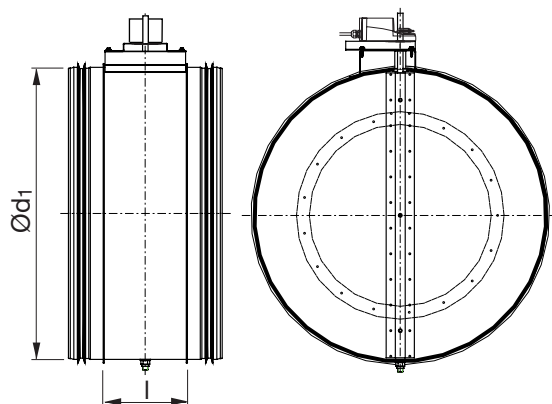


Przepustnica zamykająca z siłownikiem

DTBU



Wymiary



Ød ₁ nom	l mm	m kg	Klasa szczelności w położeniu zamkniętym
710	230	19,9	4
800	230	22,4	4
900	230	31,0	4
1000	230	36,0	4

Opis

Przepustnica zamykająca z siłownikiem elektrycznym – GM 24 A lub GM 230 A

Składa się z przepustnicy DTU z siłownikiem zasilanym napięciem 24 lub 230 V. O900 i 1000 posiadają dwa siłowniki.

Siłownik jest sterowany poprzez przełącznik jednobiegunowy. Siłownik ma zabezpieczenie przeciążeniowe i zatrzymuje się automatycznie przy osiągnięciu położenia skrajnego przepustnicy. Punkt zatrzymania może być płynnie dopasowywany. Pomimo prądowego zasilania, zablokowany siłownik nie ulega uszkodzeniu.

W obudowie siłownika znajduje się przycisk umożliwiający rozsprężenie siłownika i napędzanej przepustnicy.

W wypadku instalacji zewnętrznych, siłownik powinien być zabezpieczony przed promieniowaniem UV.

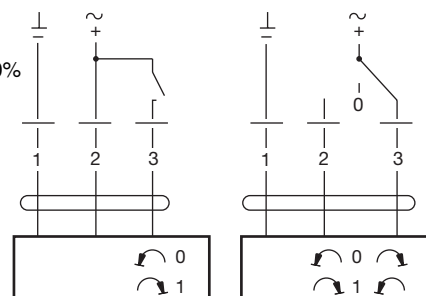
Produkt posiada odpowiednią instrukcję montażu, pomiaru, regulacji i konserwacji.

Ø 710–1000 spełniają wymagania ciśnienia w klasie A w pozycji zamkniętej.

Parametry techniczne siłowników

Napięcie zasilające	GM 24 A AC 19,2–28,8 V, 50/60 Hz DC 19,2–28,8 V
Pobór mocy	4,5 W
Do doboru przewodów	7 VA
Podłączenie	Przewód 1 m, 3 x 0,75 mm ²
Kąt obrotu	max. 95°, nastawiany 0–100%
Moment obrotowy przy napięciu nominalnym	min. 40 Nm
Kierunek obrotu	Przełącznik wyboru 0 ↻ lub 1 ↻
Wskaźnik położenia	Mechaniczny
Czas otwierania dla 95°	150 s
Poziom mocy akustycznej	max. 35 dB (A)
Klasa ochronności	III Napięcie bezpieczne - niskie
Kategoria ochronna obudowy ...	IP 54
Dopuszczalna temperatura otoczenia	-30 do +50°C
Wilgotność otoczenia	95 % wilg. wzgl.

Napięcie zasilające	GM 230 A AC 85–265 V, 50/60 Hz
Pobór mocy	4,5 W
Do doboru przewodów	7 VA
Podłączenie	Przewód 1 m, 3 x 0,75 mm ²
Kąt obrotu	max. 95°, nastawiany 0–100%
Moment obrotowy przy napięciu nominalnym	min. 40 Nm
Kierunek obrotu	Przełącznik wyboru 0 ↻ lub 1 ↻
Wskaźnik położenia	Mechaniczny
Czas otwierania dla 95°	150 s
Poziom mocy akustycznej	max. 35 dB (A)
Klasa ochronności	II Pełna izolacja
Kategoria ochronna obudowy ...	IP 54
Dopuszczalna temperatura otoczenia	-30 do +50°C
Wilgotność otoczenia	95 % wilg. wzgl.



Przykładowe zamówienie

Produkt	DTBU	800	24	GM
Typ				
Wymiar Ød ₁				
Napięcie				
Rodzaj siłownika				