



Przepustnica odcinająca z siłownikiem

DTBCU



Opis

Przepustnica odcinająca z siłownikiem elektrycznym ze sprężyną powrotną – TF 24 lub TF 230

Składa się z przepustnicy DTU z siłownikiem zasilanym napięciem 24 lub 230 V.

Siłownik jest sterowany poprzez przełącznik jednobiegunowy. Siłownik ma zabezpieczenie przeciwprzeciążeniowe i zatrzymuje się automatycznie przy osiągnięciu położenia skrajnego przepustnicy. Pomimo prądowego zasilania, zablokowany siłownik nie ulega uszkodzeniu.

Po podłączeniu napięcia zasilającego siłownik obraca przepustnicę, naciągając jednocześnie sprężynę powrotną. Siłownik zatrzymuje się w pozycji końcowej i nie ulega uszkodzeniu przy blokadzie, pomimo podłączonego napięcia.

W wypadku zaniku napięcia, przepustnica zamyka się, silnik siłownika ulega rozsprężnieniu, a sprężyna powoduje przymknięcie łopatek do pozycji zamkniętej.

Jeżeli przepustnica powinna się w tej sytuacji otwierać a nie zamykać, należy odkręcić zacisk siłownika, przekręcić oś przepustnicy o 90° i ponownie dokręcić siłownik.

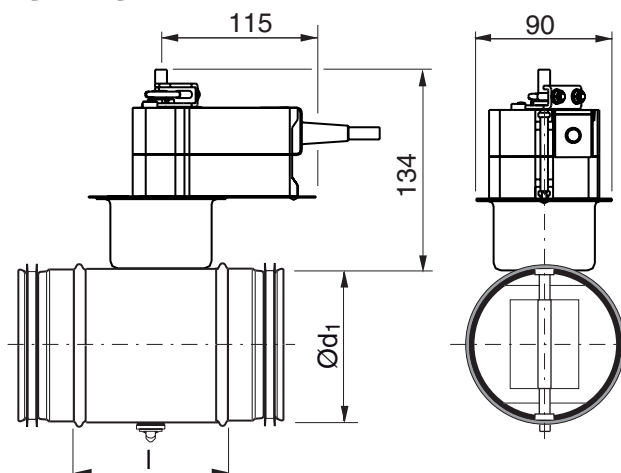
W wypadku instalacji zewnętrznych, siłownik powinien być zabezpieczony przed promieniowaniem UV.

Siłownik jest montowany w pewnym odstępnie od przepustnicy, co ułatwia izolację kanału wentylacyjnego.

Produkt posiada odpowiednią instrukcję montażu, pomiaru, regulacji i konserwacji.

Ø 80–200 spełniają wymagania ciśnienia w klasie A w pozycji zamkniętej.

Wymiary



Ød ₁ nom	l mm	24 V m kg	230 V m kg	Klasa szczelności w położeniu zamkniętym
80	100	1,06	1,06	4
100	100	1,14	1,14	4
125	100	1,29	1,29	4
160	100	1,50	1,50	4
200	100	1,90	1,90	4

Przykładowe zamówienie

Produkt	DTBCU	200	24	TF
Typ				
Wymiar Ød ₁				
Napięcie				
Rodzaj siłownika				



Przepustnica odcinająca z siłownikiem

DTBCU

Parametry techniczne siłowników

1

2

3

4

5

6

7

8

9

10

11

12

13

14

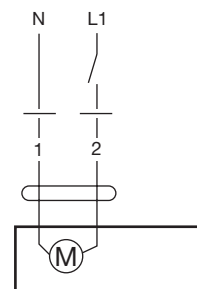
15

16

17

18

	TF 24	TF 230
Zakres napięcia.....	2AC 19,2–28,8 V, 50/60 Hz DC 21,6–28,8 V	AC 85–265 V, 50/60 Hz
Pobór mocy		
– podczas otwierania	2,5 W	2,5 W
– czuwanie	1,5 W	1,5 W
Do doboru przewodów	5 VA	5 VA
Podłączenie.....	Przewód 1 m, 2 x 0,75 mm ²	Przewód 1 m, 2 x 0,75 mm ²
Kąt obrotu	Ograniczony mech. do 95°	Ograniczony mech. do 95°
Moment obrotowy przy napięciu nominalnym		
– siłownik.....	min. 2 Nm	min. 2 Nm
– sprężyna powrotna.....	min. 2 Nm	min. 2 Nm
Kierunek obrotu	Opcjonalnie obrót w prawo lub lewo L/R	Opcjonalnie obrót w prawo lub lewo L/R
Wskaźnik położenia.	Mechaniczny	Mechaniczny
Poziom mocy akustycznej		
– siłownik.....	< 75 s (0–2 Nm)	< 75 s (0–2 Nm)
– sprężyna powrotna.....	< 25 s	< 25 s
Kategoria ochronna obudowy...	IP 42	IP 42
Dopuszczalna temp. otoczenia.	-30 do +50°C	-30 do +50°C



	LF 24	LF 230
Zakres napięcia.....	2AC 19,2–28,8 V, 50/60 Hz DC 21,6–28,8 V	AC 198–264 V, 50/60 Hz
Pobór mocy		
– podczas otwierania	5 W	5 W
– czuwanie	2,5 W	3 W
Do doboru przewodów	7 VA	7 VA
Podłączenie	Przewód 1 m, 2 x 0,75 mm ²	Przewód 1 m, 2 x 0,75 mm ²
Kąt obrotu.....	Ograniczony mech. do 95°	Ograniczony mech. do 95°
Moment obrotowy przy napięciu nominalnym		
– siłownik	min. 4 Nm	min. 4 Nm
– sprężyna powrotna	min. 4 Nm	min. 4 Nm
Kierunek obrotu	Opcjonalnie obrót w prawo lub lewo L/R	Opcjonalnie obrót w prawo lub lewo L/R
Wskaźnik położenia.	Mechaniczny	Mechaniczny
Czas pracy		
– siłownik	40–75 s (0–4 Nm)	40–75 s (0–4 Nm)
– sprężyna powrotna	ok. 20 s	ok. 20 s
Poziom mocy akustycznej		
– siłownik	max 50 dB (A)	max 50 dB (A)
– sprężyna powrotna	ok. 62 dB (A)	ok. 62 dB (A)
Kategoria ochronna obudowy ..	IP 54	IP 54
Dopuszczalna temp. otoczenia.	-30 do +50°C	-30 do +50°C

