

# Przepustnica odcinająca

# DSU



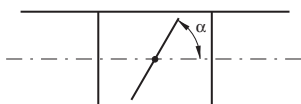
## Opis

Wyposażona w obrotową łopatkę odcinającą. Położenie łopatki zmienia się płynnie w zakresie 0–90°. Przepustnica znajduje zastosowanie w instalacjach, w których nie jest wymagana wysoka szczelność po zamknięciu. Przepustnica jest dostosowana do izolacji kanału o grubości około 50 mm.

Przepustnica może być okazyjnie stosowana również w funkcji regulacyjnej.

Kąt ustawienia  $\alpha$

$\alpha = 0^\circ$  = łopatką w położeniu otwartym,  $\alpha = 90^\circ$  = łopatką w położeniu zamkniętym



Dla średnic O 63–630 przepustnica może być wyposażona w specjalną osłonę IK, co umożliwi stosowanie izolacji grubszej niż 50 mm.

## Wzmocniona łopatką

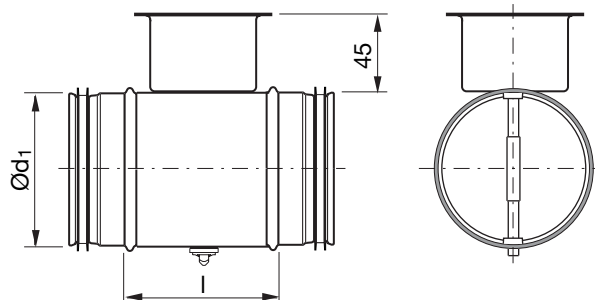


## Przykładowe zamówienie

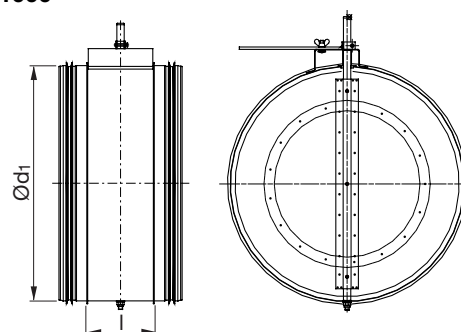
Produkt **DSU**  
Wymiary Rd<sub>1</sub> **160**

## Wymiary

Ø 63–630



Ø 800–1000



| Řd <sub>1</sub><br>nom | l<br>[mm] | m<br>kg | Klasa szczelności w<br>położeniu zamknię-<br>tym |
|------------------------|-----------|---------|--|
| 63                     | 100       | 0,30    | 0  |
| 80                     | 100       | 0,35    | 0  |
| 100                    | 100       | 0,40    | 0  |
| 112                    | 100       | 0,44    | 0  |
| 125                    | 100       | 0,49    | 0  |
| 140                    | 100       | 0,54    | 0  |
| 150                    | 100       | 0,57    | 0  |
| 160                    | 100       | 0,67    | 0  |
| 180                    | 100       | 0,73    | 0  |
| 200                    | 100       | 0,86    | 0  |
| 224                    | 100       | 1,10    | 0  |
| 250                    | 100       | 1,31    | 0  |
| 280                    | 100       | 1,51    | 0  |
| 300                    | 100       | 1,65    | 0  |
| 315                    | 100       | 1,81    | 0  |
| 355                    | 100       | 2,00    | 0  |
| 400                    | 100       | 2,91    | 1  |
| 450                    | 100       | 3,90    | 1  |
| 500                    | 115       | 4,92    | 1  |
| 560                    | 115       | 6,01    | 1  |
| 600                    | 115       | 6,40    | 1  |
| 630                    | 115       | 6,92    | 1  |
| 800                    | 230       | 19,0    | 1  |
| 1000                   | 230       | 30,0    | 1  |



## Przepustnica odcinająca

DSU

| Właściwość   | Ø 63-315 | Ø 400 | Ø 500 | Ø 630 | Ø 710-1000 |
|--|----------|-------|-------|-------|------------|
| Przepustnica jest ustawiana przy pomocy pokrętła w osłonie.                                | x        | x     | x     | x     |            |
| Aktualne ustawienie przepustnicy może być odczytane w skali wytłoczonej na obrzeżu osłony. | x        | x     | x     | x     |            |
| Łopátka jest zablokowana dwoma śrubami typu Pozidriv (PZD2).                               | x        | x     | x     | x     |            |
| Łopátka posiada blokadę wzmocnioną nakrętkami motylkowymi.                                 |          |       |       |       | x          |
| Łopátka jest wzmocniona.   |          | x     | x     | x     |            |
| Łopátka jest dodatkowo wzmocniona.   |          |       |       |       | x          |
| Z wytrzymałą rączką.   |          | x     | x     | x     |            |
| Z rączką wzmocnioną dodatkowo.   |          |       |       |       | x          |
|  |          |       | x     | x     |            |
| Wzmocniona oś.   |          |       |       |       | x          |
| Przepustnica może być przystosowana do montażu siłownika.                                  | x        | x     | x     | x     |            |
| Przepustnica może być dostarczona z siłownikiem.   | x        | x     | x     | x     | x          |

## Parametry techniczne

W celu uzyskania danych technicznych przejdź do [LindQST](#).