

# Przepustnica regulacyjna

# DRU



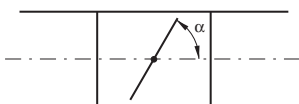
## Opis

Wyposażona w obrotową łopatkę odcinającą. Położenie łopatki zmienia się płynnie w zakresie 0–90°. Przepustnica jest dostosowana do izolacji kanału o grubości około 50 mm.

Łopaska jest zaprojektowana aby mogła generować minimum hałasu. Poziom hałasu jest w przybliżeniu taki sam jak dla blachy perforowanej. Łopaska jest przy tym mniej podatna na zatkanie, ze względu na brak perforacji.

Kąt ustawienia  $\alpha$

$\alpha = 0^\circ$  = łopaska w położeniu otwartym,  $\alpha = 90^\circ$  = łopaska w położeniu zamkniętym



Dla średnic O 80–630 przepustnica może być wyposażona w specjalną osłonę IK, co umożliwi stosowanie izolacji grubszej niż 50 mm.

## Wzmocniona łopaska

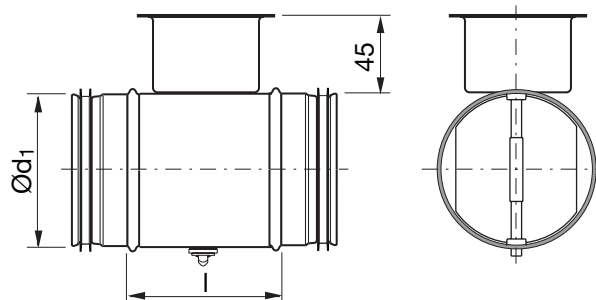


## Przykładowe zamówienie

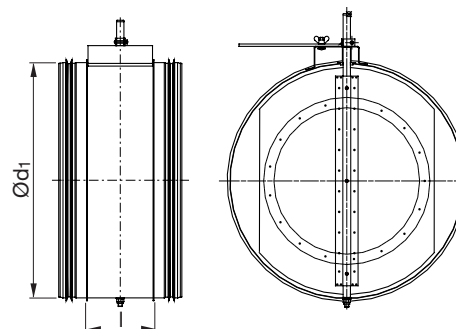
Produkt **DRU** | Wymiary Rd<sub>1</sub> **125**

## Wymiary

Ø 80–630



Ø 800–1000



Řd <sub>1</sub> nom	l [mm]	m kg	Klasa szczelności w położeniu zamknię- tym
100	100	0,40	0
112	100	0,43	0
125	100	0,46	0
140	100	0,54	0
150	100	0,60	0
160	100	0,65	0
180	100	0,69	0
200	100	0,80	0
224	100	0,90	0
250	100	1,28	0
280	100	1,40	0
300	100	1,62	0
315	100	1,70	0
355	100	2,01	0
400	100	2,82	0
450	100	3,70	0
500	115	4,70	0
560	115	5,51	0
600	115	5,90	0
630	115	6,21	0
800	230	18,2	0
1000	230	24,4	0



# Przepustnica regulacyjna

DRU

Właściwość	Ø 80-315	Ø 400	Ø 500	Ø 630	Ø 710x1000
Przepustnica jest ustawiana przy pomocy pokrętki w osłonie.	x	x	x	x	
Aktualne ustawienie przepustnicy może być odczytane w skali wytłoczonej na obrzeżu osłony.	x	x	x	x	
Łopatką jest zablokowana dwoma śrubami typu Pozidriv (PZD2).	x	x	x	x	
Łopatką posiada blokadę wzmocnioną nakrętkami motylkowymi.					x
Łopatką jest wzmocniona.			x	x	
Łopatką jest dodatkowo wzmocniona.					x
Z wytrzymałą rączką.		x	x	x	
Z rączką wzmocnioną dodatkowo.					x
			x	x	
Wzmocniona oś.					x
Przepustnica może być przystosowana do montażu siłownika.	x	x	x	x	
Przepustnica może być dostarczona z siłownikiem.	x	x	x	x	x

## Parametry techniczne

W celu uzyskania danych technicznych przejdź do LindQST