

Przepustnica soczewkowa IRIS z siłownikiem

DIRVU



Opis

Przepustnica typu IRIS z siłownikiem DIRVU jest przeznaczona do systemów, w których wymagana jest możliwość zmiany wydajności przepływu powietrza. Przykładem takich pomieszczeń są sale konferencyjne oraz przestrzenie publiczne. Przepustnica spełnia wymagania szczelności w klasie C.

Maksymalny i minimalny przepływ powietrza jest określany w oparciu o pomiary przepływu na króćcach pomiarowych, a położenie maksymalne i minimalne siłownika ustalane jest przy pomocy śrub nastawczych.

Produkt posiada odpowiednią instrukcję montażu, pomiaru, regulacji i konserwacji.

O 100–315 spełniają wymagania ciśnienia w klasie A w pozycji zamkniętej.

Czyszczenie

Pełny dostęp do kanału w celu czyszczenia uzyskuje się przy całkowitym otwarciu przepustnicy. Należy pamiętać o ponownym jej wyregulowaniu po zakończeniu czyszczenia.

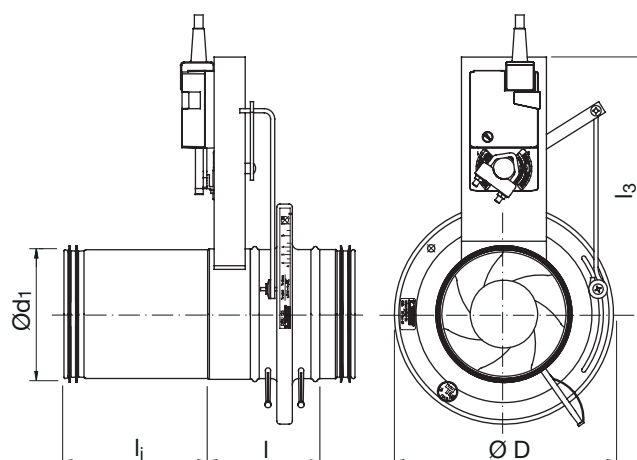
Montaż

Miejsce montażu przepustnicy powinno znajdować się w odpowiedniej odległości przed oraz za przeszkodami na drodze powietrza, zgodnie z opisem na stronie i informacją dołączoną do króćców pomiarowych. Pozwoli to na uzyskanie dokładnego pomiaru przepływu.

Przykładowe zamówienie

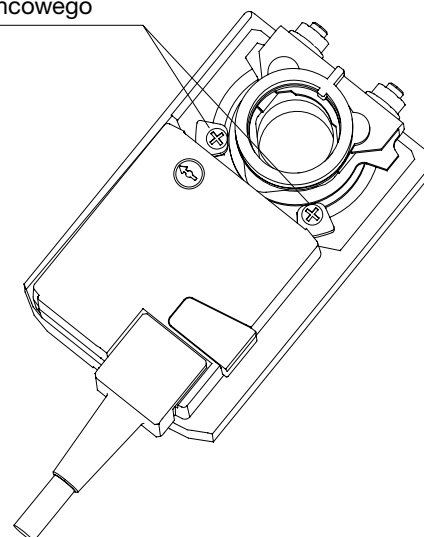
	DIRVU	160	24	NM
Produkt				
Średnica Ød_1				
Napięcie				
Rodzaj siłownika				

Średnice



Ød_1 nom	ØD nom	l mm	l_1 mm	l_3 mm	m kg
100	163	94	130	235	1,60
125	210	103	130	249	2,00
150	230	100	130	262	2,20
160	230	100	130	268	2,20
200	285	102	130	289	3,10
250	333	123	185	315	3,95
300	406	123	185	341	4,55
315	406	123	185	350	4,95

Śruby położenia
krajowego



Przepustnica soczewkowa IRIS z silownikiem

DIRVU

Parametry techniczne silowników

1

Napięcie zasilające..... **LM 24 A-SR**
AC 24 V, 50/60 Hz
DC 24 V



2

Pobór mocy..... 1 W
Do doboru przewodów..... 2 VA
Podłączenie Przewód 1 m, 4 x 0,75 mm,
Kąt obrotu max. 95°, nastawiany 0–100%

3

Moment obrotowy przy napięciu nominalnym min. 5 Nm
Kierunek obrotu..... Przełącznik wyboru

4

Wskaźnik położenia..... 0  lub 1 
Czas otwierania dla 95°..... Mechaniczny
150 s
Poziom mocy akustycznej..... max. 35 dB (A)
Klasa ochronności III Napięcie bezpieczne - niskie
Kategoria ochronna obudowy ... IP 54

5

Dopuszczalna temperatura otoczenia -30 do +50°C
Wilgotność otoczenia..... 95 % wilg. wzgl.

6

7

8

9

10

11

12

13

14

15

16

17

18

