

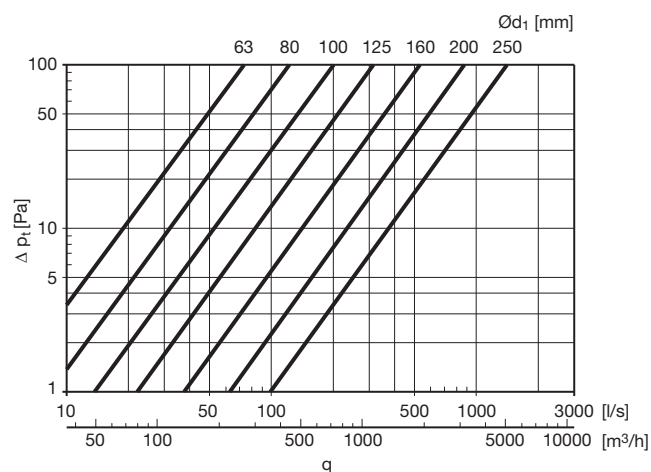
# Kolano

# BU 90°

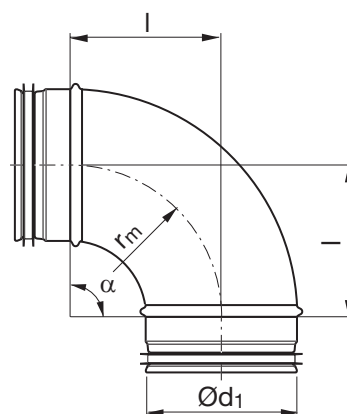


## Opis

Kolano tłoczone, zgrzewane liniowo na zakładkę.



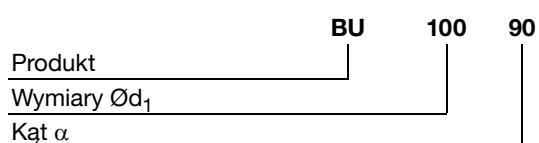
## Wymiary



$$r_m \approx 1 \cdot d_1$$

Ød <sub>1</sub> nom	l [mm]	m kg
63	100	0,20
80	105	0,26
100	100	0,31
112	120	0,39
125	125	0,48
140	140	0,66
150	150	0,66
160	160	0,62
180	180	1,02
200	200	1,12
224	225	1,33
250	242	1,77

## Przykładowe zamówienie



- 1
- 2
- 3
- 4
- 5
- 6
- 7
- 8
- 9
- 10
- 11
- 12
- 13
- 14
- 15
- 16
- 17
- 18