

Kolano

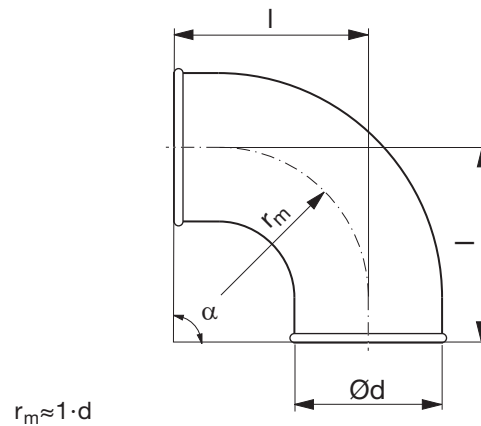
BTR 90°



Opis

Kolano tłoczone, zgrzewane liniowo na zakładkę.

Wymiary



Ød nom	t mm	r _m mm	l mm	m kg
80	0,5	100	135	0,31
100	0,5	100	130	0,30
125	0,5	125	155	0,50
140	0,5	140	170	0,70
150	0,7	150	180	0,80
160	0,6	160	190	0,65
180	0,7	180	205	1,00
200 **	0,7	200	252	1,20
224 **	0,7	225	277	1,37
250 **	0,7	250	302	1,71

** 2 wywinięte na zewnątrz krawędzie

Przykładowe zamówienie

	BTR	125	90
Produkt			
Wymiary Ød			
Kąt α			