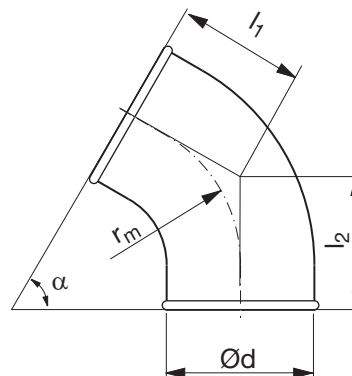


## Kolano

BTR 60°



## Wymiary



$$r_m \approx 1 \cdot d$$

## Opis

Kolano tłoczone, zgrzewane liniowo na zakładkę.

Ød nom	t mm	r <sub>m</sub> mm	l <sub>1</sub> mm	l <sub>2</sub> mm	m kg
80 *	0,5	100	88	114	0,20
100	0,5	100	108	108	0,20
125	0,6	125	122	122	0,25
140 *	0,7	135	108	134	0,50
150 *	0,7	150	117	143	0,51
160 *	0,6	160	122	148	0,51
180 *	0,7	180	129	156	0,80
200 **	0,7	200	167	167	0,86
224 **	0,7	225	182	182	1,03
250 **	0,7	250	196	196	1,20

\* 1 wywinięta na zewnątrz krawędź

\*\* 2 wywinięte na zewnątrz krawędzie

## Przykładowe zamówienie

	<b>BTR</b>	<b>125</b>	<b>60</b>
Produkt			
Wymiary Ød			
Kąt α			