

Kolano długie

BSU 90°

1

2

3

4

5



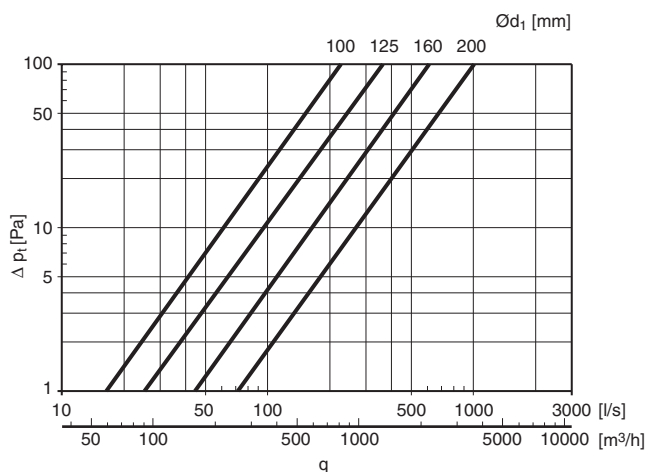
6

Opis

Kolano tłoczone, zgrzewane liniowo na zakładkę.

7

8



9

10

11

12

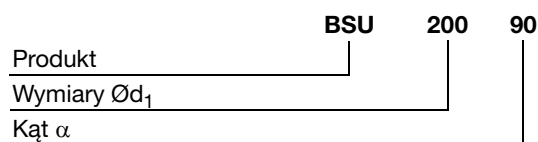
13

14

15

16

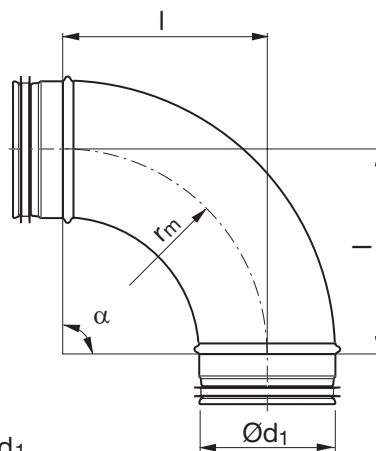
Przykładowe zamówienie



17

18

Wymiary



$$r_m \approx 1,5 \cdot d_1$$

$\text{Ø}d_1$ nom	l mm	m kg
100	150	0,50
125	190	0,79
150	225	0,95
160	240	1,14
180	270	1,50
200	300	1,55