

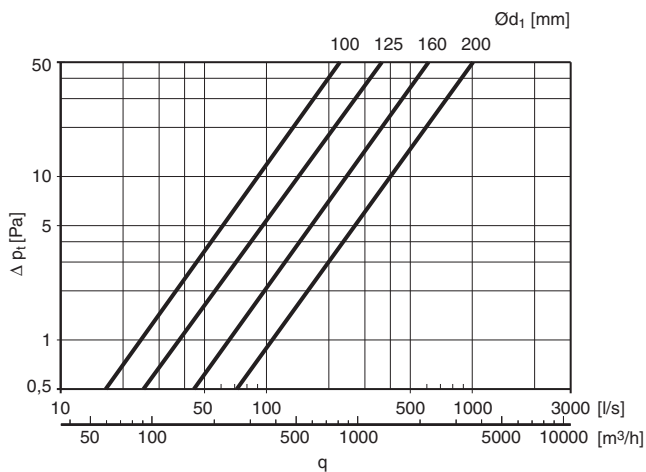
# Kolano długie

# BSU 45°

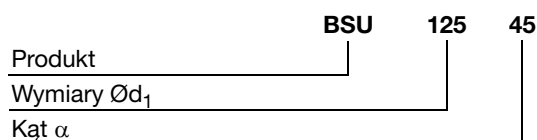


## Opis

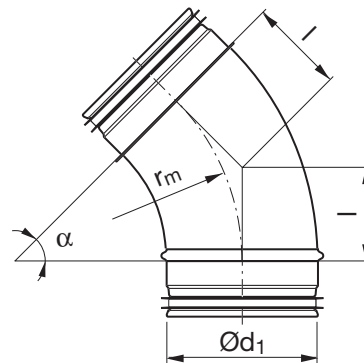
Kolano tłoczone, zgrzewane liniowo na zakładkę.



## Przykładowe zamówienie



## Wymiary



$$r_m \approx 1,5 \cdot d_1$$

| $\text{Ø}d_1$ nom | l mm | m kg |
|-------------------|------|------|
| 100               | 62   | 0,26 |
| 125               | 79   | 0,41 |
| 150               | 93   | 0,49 |
| 160               | 100  | 0,59 |
| 180               | 112  | 0,77 |
| 200               | 124  | 0,82 |

- 1
- 2
- 3
- 4
- 5
- 6
- 7
- 8
- 9
- 10
- 11
- 12
- 13
- 14
- 15
- 16
- 17
- 18