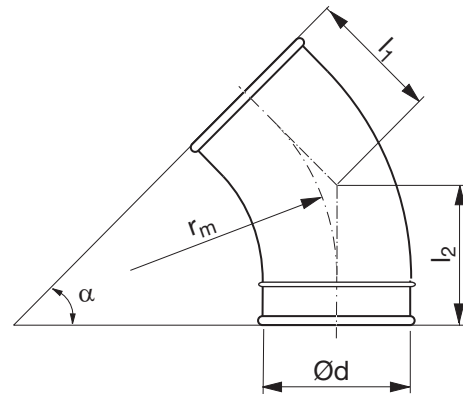


## Kolano

## BSTR 45°



## Wymiary



$$r_m \approx 1,5 \cdot d$$

## Opis

Kolano tłoczone, zgrzewane liniowo na zakładkę.

Ød nom	t mm	r <sub>m</sub> mm	l <sub>1</sub> mm	l <sub>2</sub> mm	m kg
80	0,6	150	80	106	0,30
100 *	0,6	150	92	118	0,30
125 *	0,7	190	109	135	0,40
150 *	0,7	225	123	149	0,50
160 *	0,7	240	129	155	0,60
180 *	0,7	270	137	164	0,90
200 **	0,6	300	176	176	0,88
224	0,6	300	193	193	0,88
250	0,6	300	207	207	0,88

\* 1 wywinięta na zewnątrz krawędź

\*\* 2 wywinięte na zewnątrz krawędzie

## Przykładowe zamówienie

	<b>BSTR</b>	<b>200</b>	<b>45</b>
Produkt			
Wymiary Ød			
Kąt α			