

Kolano

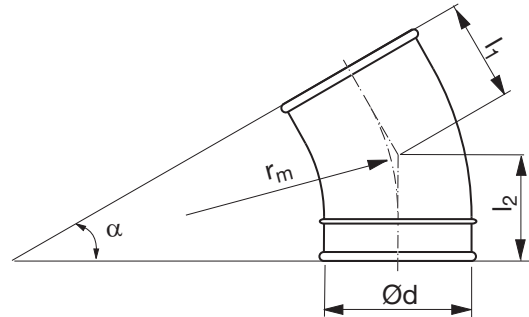
BSTR 30°



Opis

Kolano tłoczone, zgrzewane liniowo na zakładkę.

Wymiary



$$r_m \approx 1,5 \cdot d$$

Ød nom	t mm	r _m mm	l ₁ mm	l ₂ mm	m kg
80	0,6	150	62	88	0,30
100 *	0,6	150	70	96	0,30
125 *	0,7	190	81	107	0,30
150 *	0,7	225	90	116	0,50
160 *	0,7	240	94	120	0,50
180 *	0,7	270	97	124	0,70
200 **	0,7	300	132	132	0,79
224	0,7	300	143	143	0,79
250	0,7	300	152	152	0,79

* 1 wywinięta na zewnątrz krawędź

** 2 wywinięte na zewnątrz krawędzie

Przykładowe zamówienie

	BSTR	160	30
Produkt			
Wymiary Ød			
Kąt α			