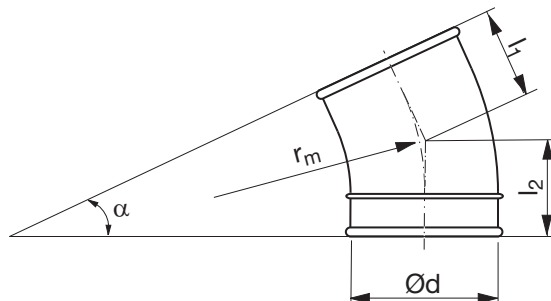


Kolano

BSTR 15°



Wymiary



$$r_m \approx 1,5 \cdot d$$

Opis

Kolano tłoczone, zgrzewane liniowo na zakładkę.

| Ød nom | t mm | r _m mm | l ₁ mm | l ₂ mm | m kg |
|-----------|---------|----------------------|----------------------|----------------------|---------|
| 80 | 0,6 | 150 | 46 | 72 | 0 |
| 100 * | 0,6 | 150 | 50 | 76 | 0,20 |
| 125 * | 0,7 | 190 | 55 | 81 | 0,40 |
| 150 * | 0,7 | 225 | 60 | 86 | 0,40 |
| 160 * | 0,7 | 240 | 62 | 88 | 0,40 |
| 180 * | 0,7 | 270 | 61 | 88 | 0,50 |
| 200 ** | 0,7 | 300 | 91 | 91 | 0,62 |
| 224 | 0,7 | 300 | 97 | 97 | 0 |
| 250 | 0,7 | 300 | 101 | 101 | 0 |

* 1 wywinięta na zewnątrz krawędź

** 2 wywinięte na zewnątrz krawędzie

Przykładowe zamówienie

| | | | |
|------------|-------------|------------|-----------|
| | BSTR | 160 | 15 |
| Produkt | | | |
| Wymiary Ød | | | |
| Kąt α | | | |