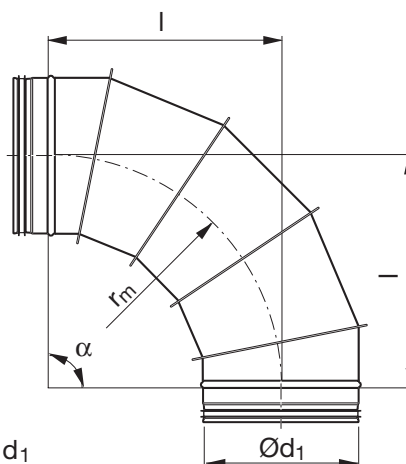


# Kolano długie, segmentowe BSFU 90°

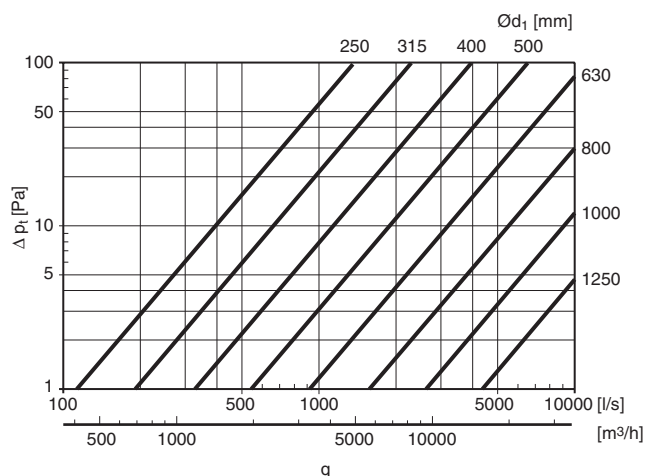


## Wymiary



## Opis

Kolano wykonane z segmentów



$\text{Ø}d_1$ nom	l mm	m kg
250	375	2,70
280	420	3,33
300	450	3,60
315	473	4,20
355	533	4,60
400	600	8,30
450	675	10,2
500	750	11,9
560	840	15,2
600	900	17,0
630	945	18,8
710	1065	22,7
800	1200	26,9
900	1350	39,3
1000	1500	47,7
1120	1680	63,0
1250	1875	78,5

## Przykładowe zamówienie

