

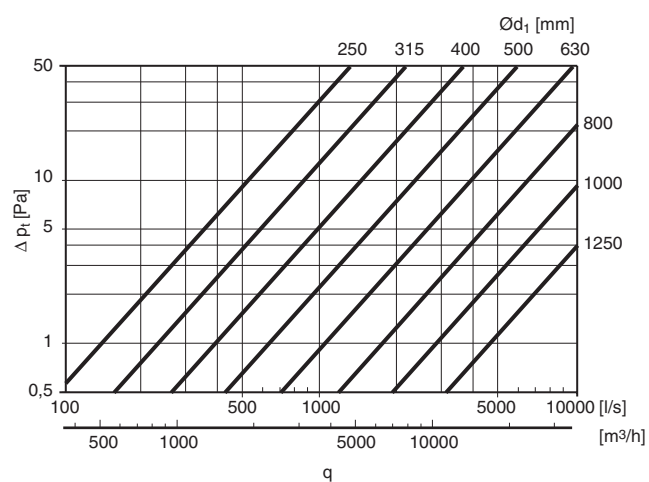
## Kolano długie, segmentowe

## BSFU 45°

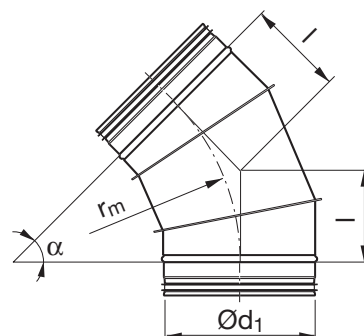


## Opis

Kolano wykonane z segmentów.



## Wymiary



$$r_m = 1,5 \cdot d_1$$

| Ød <sub>1</sub><br>nom | l<br>mm | m<br>kg |
|------------------------|---------|---------|
| 250                    | 155     | 1,60    |
| 280                    | 174     | 1,81    |
| 300                    | 186     | 2,00    |
| 315                    | 196     | 2,26    |
| 355                    | 221     | 2,60    |
| 400                    | 249     | 4,50    |
| 450                    | 280     | 5,53    |
| 500                    | 311     | 6,60    |
| 560                    | 348     | 7,95    |
| 600                    | 373     | 8,80    |
| 630                    | 391     | 9,50    |
| 710                    | 441     | 11,1    |
| 800                    | 497     | 13,1    |
| 900                    | 559     | 18,9    |
| 1000                   | 621     | 23,9    |
| 1120                   | 696     | 29,6    |
| 1250                   | 777     | 36,1    |

## Przykładowe zamówienie

|                         |      |     |    |
|-------------------------|------|-----|----|
| Produkt                 | BSFU | 315 | 45 |
| Wymiary Ød <sub>1</sub> |      |     |    |
| Kąt α                   |      |     |    |