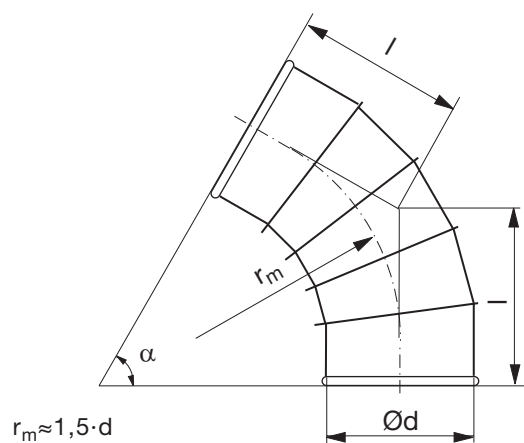


Kolano

BSFTR 60°



Wymiary



Opis

Kolano segmentowe ze szwem.

Ød nom	t mm	r _m mm	l mm	m kg
200	0,7	300	260	2,30
224	0,7	336	281	2,70
250	0,7	375	304	3,10
315	0,7	472	354	4,60
350	0,7	525	384	5,60
400	0,9	600	427	8,10
450	0,9	675	471	10,1
500	0,9	750	514	12,1
560 *	0,9	840	520	20,8
630 *	0,9	945	581	24,6
650 *	0,9	975	598	27,2
710 *	0,9	1065	650	36,4
750 *	0,9	1125	685	40,4
800 *	0,9	1200	728	42,3
900 *	0,9	1350	814	45,1

* Dostarczane z kołnierzem FL

Przykładowe zamówienie

	BSFTR	250	60
Produkt			
Wymiary Ød			
Kąt α			