

Kolano

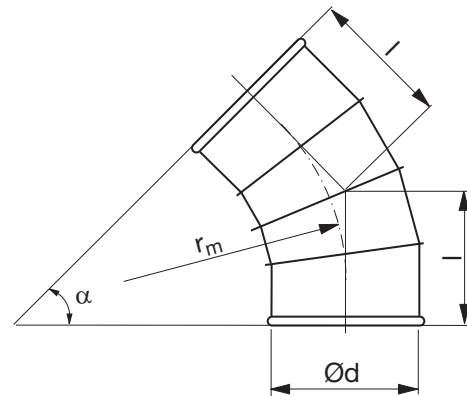
BSFTR 45°



Opis

Kolano segmentowe ze szwem.

Wymiary



$$r_m \approx 1,5 \cdot d$$

Ød nom	t mm	r _m mm	l mm	m kg
200	0,7	300	211	1,90
224	0,7	336	226	2,20
250	0,7	375	242	2,50
315	0,7	472	277	3,70
350	0,7	525	298	4,50
400	0,9	600	330	6,50
450	0,9	675	361	7,90
500	0,9	750	392	9,40
560 *	0,9	840	383	16,7
630 *	0,9	945	426	20,1
650 *	0,9	975	439	22,3
710 *	0,9	1065	476	26,4
750 *	0,9	1125	501	28,6
800 *	0,9	1200	532	31,8
900 *	0,9	1350	594	34,9

* Dostarczane z kołnierzem FL

Przykładowe zamówienie

Produkt	BSFTR	250	45
Wymiary Ød			
Kąt α			