

Bend

BSFTR 30°

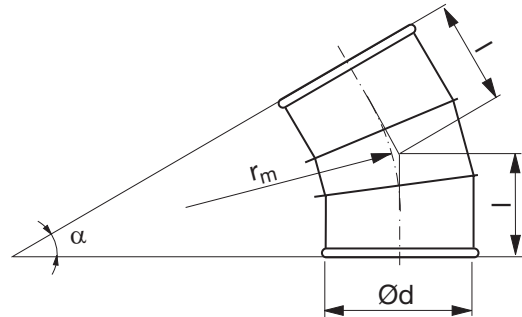
- 1
- 2
- 3
- 4
- 5
- 6
- 7
- 8
- 9
- 10
- 11
- 12
- 13
- 14
- 15
- 16
- 17
- 18



Opis

Kolano segmentowe ze szwem.

Wymiary



$$r_m \approx 1,5 \cdot d$$

Ød nom	t mm	r _m mm	l mm	m kg
200	0,7	300	167	1,50
224	0,7	336	177	1,70
250	0,7	375	187	1,90
315	0,7	472	208	2,80
350	0,7	525	222	3,40
400	0,9	600	242	4,90
450	0,9	675	262	5,80
500	0,9	750	282	6,80
560 *	0,9	840	260	12,7
630 *	0,9	945	288	15,7
650 *	0,9	975	296	18,4
710 *	0,9	1065	320	20,2
750 *	0,9	1125	336	21,5
800 *	0,9	1200	357	24,9
900 *	0,9	1350	397	29,6

* Dostarczany z kołnierzem FL

Przykładowe zamówienie

