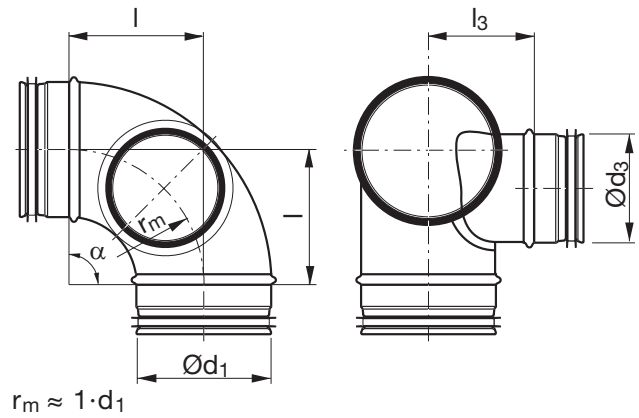


# Kolano z rewizją

# BKCU 90°

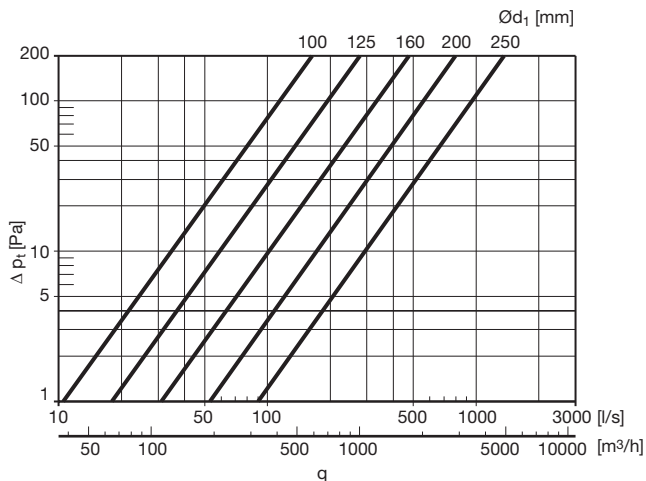


## Wymiary



## Opis

Tłoczone, zgrzewane na zakładkę kolano z dodatkowym odgałęzieniem rewizyjnym dającym możliwość kontroli oraz czyszczenia wnętrza przewodów. Odgałęzienie wyposażone w zakończenie Safe, przeznaczone do montażu zaślepek i pokryw otworów rewizyjnych. Rozwiązanie tego typu zapewnia mniejsze straty ciśnienia niż typowe trójniki. Odgałęzienie może również służyć jako połączenie z kanałem SR.



Wykres ma zastosowanie przy kolanach z rewizją (wyczystnych) z pokrywami otworów rewizyjnych. Strata ciśnienia jest niezależna od średnicy zaślepki ( $O_{d3} \wedge O_{d1}$ ).

$O_{d1}$ nom	$O_{d3}$ nom	l mm	l <sub>3</sub> mm	m kg
100	100	100	75	0,41
112	100	120	85	0,50
125	100	125	90	0,59
125	125	125	90	0,66
140	125	135	100	0,75
150	125	150	105	0,78
160	125	160	110	0,97
160	160	160	110	0,97
180	160	180	120	1,18
200	160	200	130	1,24
200	200	200	130	1,28
224	200	225	140	1,57
250	200	250	155	1,93
250	250	250	150	2,01

## Przykładowe zamówienie

