

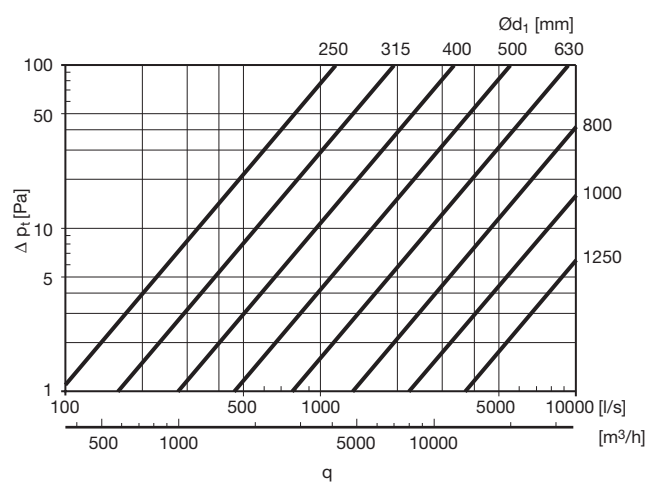
# Kolano segmentowe

# BFU 90°

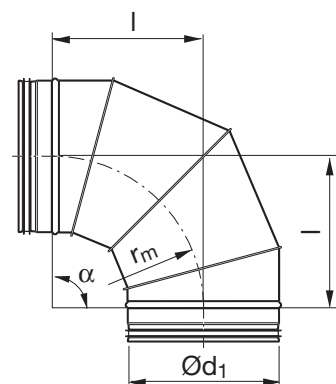


## Opis

Kolano wykonane z segmentów.



## Wymiary



$$r_m \approx 1 \cdot d_1$$

Ød <sub>1</sub> nom	l mm	m kg	Number of seg- ments
250	250	2,20	4
280	280	2,50	4
300	300	2,7	4
300	300	2,7	4
315	315	3,00	4
355	355	3,75	4
400	400	5,64	4
450	450	7,00	4
500	500	8,20	4
560	560	10,1	4
600	600	11,7	4
630	630	12,9	4
710	710	19,8	4
800	800	26,0	4
900	900	33,6	4
1120	1120	52,6	5
1250	1250	64,0	5

## Przykładowe zamówienie

Produkt	BFU	315	90
Wymiary Ød <sub>1</sub>			
Kąt α			