

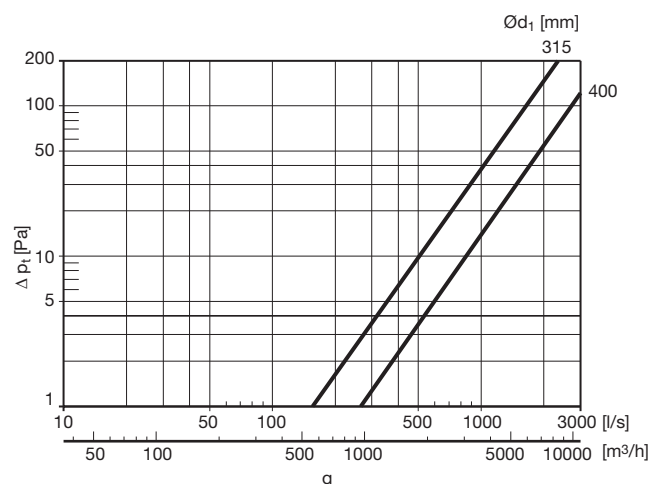
Kolano z rewizją

BFKCU 90°



Opis

Segmentowe kolano z dodatkowym odgałęzieniem rewizyjnym dającym możliwość kontroli oraz czyszczenia wnętrza przewodów. Odgałęzienie wyposażone w zakończenie Safe, przeznaczone do montażu zaślepek i pokryw otworów rewizyjnych. Rozwiązanie tego typu zapewnia mniejsze straty ciśnienia niż typowe trójniki. Odgałęzienie może również służyć jako połączenie z kanałem SR.

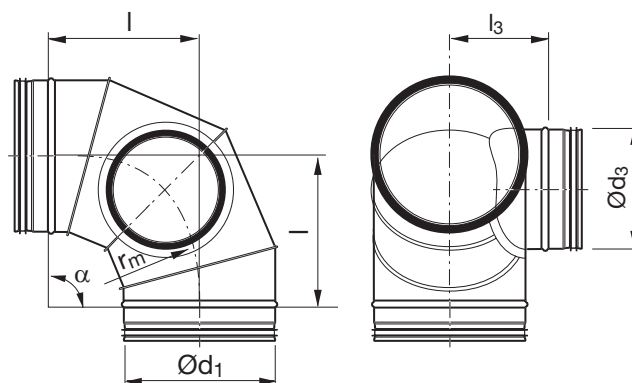


Wykres ma zastosowanie przy kolanach z rewizją (wyczystnych) z pokrywami otworów rewizyjnych. Strata ciśnienia jest niezależna od średnicy zaślepki ($\text{Ød}_3 \wedge \text{Ød}_1$).

Przykładowe zamówienie

	BFKCU	315	250
Produkt			
Wymiary Ød_1			
Wymiary Ød_3			

Wymiary



$$r_m \approx 1 \cdot d_1$$

Ød_1 nom	Ød_3 nom	l mm	l ₃ mm	m kg
280	250	280	165	2,65
315	250	315	185	4,60
315	315	315	185	4,60
355	315	350	200	5,50
400	315	400	227	7,53
400	400	400	227	7,25