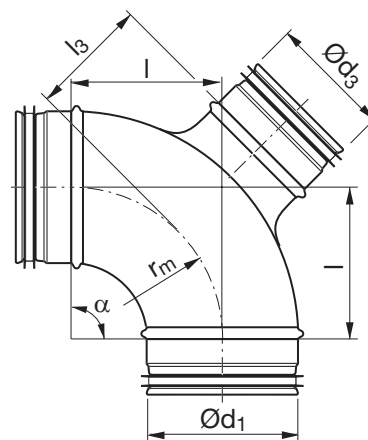


Kolano z rewizją

BBKCU 90°



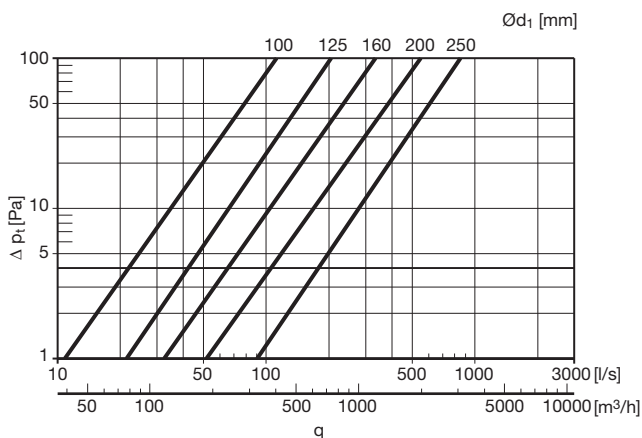
Wymiary



$$r_m \approx 1 \cdot d_1$$

Opis

Tłoczone, zgrzewane na zakładkę kolano z dodatkowym odgałęzieniem rewizyjnym dającym możliwość kontroli oraz czyszczenia wnętrza przewodów. Odgałęzienie wyposażone w zakończenie Safe, przeznaczone do montażu zaślepek i pokryw otworów rewizyjnych.



Wykres dotyczy kolan z rewizją (wyczystnych) z zaślepką do kształtek EPFH oraz z tą samą średnicą odejścia i kanału głównego ($\text{Od}_3 = \text{Od}_1$).

Dla pokrywy otworów rewizyjnych KCU spadek ciśnienia jest o około 30% niższy i $\text{Od}_3 = \text{Od}_1$.

Dla zaślepki EPFH oraz zaślepki mniejszej o jedną średnicę w typoszeregu spadek ciśnienia jest o około 30% niższy ($\text{Od}_3 < \text{Od}_1$).

Dla pokrywy otworów rewizyjnych KCU i zaślepki mniejszej o jedną średnicę typoszeregu spadek ciśnienia jest o około 50% niższy ($\text{Od}_3 < \text{Od}_1$).

Przykładowe zamówienie

BBKCU 200 160

Produkt		
Wymiary Ød_1	200	
Wymiary Ød_3		160

Ød_1 nom	Ød_3 nom	l mm	l ₃ mm	m kg
100	100	100	75	0,42
112	100	120	78	0,51
125	100	125	78	0,58
125	125	125	83	0,58
140	125	135	90	0,75
150	125	150	90	0,77
160	125	160	100	0,97
160	160	160	105	0,96
180	160	180	108	1,20
200	160	200	125	1,24
200	200	200	125	1,29
224	200	225	128	1,67
250	200	250	150	2,02
250	250	250	150	2,12