

Kłapa przeciwpożarowa

FBC2-5-8



Opis

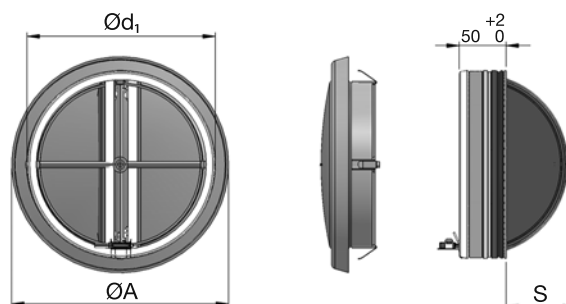
Okrągła motylkowa kłapa przeciwpożarowa przeznaczona jest do systemów wentylacyjnych przechodzących przez ściany i stropy oddzielenia przeciwpożarowego. Kłapa zapobiega rozprzestrzenianiu się ognia i dymu poprzez instalację wentylacyjną. Może być montowana w kanałach okrągłych o średnicy do 200 mm. Urządzenie jest wyposażone w 10 mm przegrodę wykonaną z ogniotrwałego materiału, podzieloną na dwie symetryczne części oraz zawór powietrzny. Mechanizm zamykający sprężynowy utrzymywany jest w pozycji otwartej przez wyzwalający element topikowy o temperaturze zadziałania 70 °C. Przetestowana zgodnie z normą EN 1366-2, przy podciśnieniu 300Pa. Zaklasyfikowana w zgodności z normą EN 13501-3. Oznaczona znakiem CE zgodnie z normą PN-EN 15650. Wyzwalacz topikowy kalibrowany zgodnie z ISO 10294-4.

Kod produktu			
Type	FBC	Okrągła motylkowa kłapa przeciwpożarowa	
Model	1	EI 60 S bez zaworu powietrznego	
	2	EI 60 S z zaworem powietrznym	
	4	EI 90 S bez zaworu powietrznego	
	5	EI 90 S z zaworem powietrznym	
	7	EI 120 S bez zaworu powietrznego	
	8	EI 120 S z zaworem powietrznym	
	Mikroprzełącznik położenia	S0	Bez mikroprzełącznika wskazującego położenie przegrody
		S1	Z jednym mikroprzełącznikiem wskazującym położenie przegrody
Wymiary	XYZ	Średnica nominalna (mm)	

Przykładowe zamówienie

Typ **FBC**
 Model **2**
 Mikroprzełącznik położenia **S0**
 Wymiary **160**
 Przykład: FBC-2-S0-160

Wymiary



Ød ₁ nom	S mm	ØA mm	m kg
100	21	149	0,2
125	34	169	0,3
160	51	195	0,4
200	72	240	0,6

E = Szczelność
I = Izolacyjność
60 = Czas (w minutach)
S = Dymoszczelność

Deklarowana klasa odporności ogniowej zostanie spełniona jedynie pod warunkiem ścisłego przestrzegania instrukcji zawartych w dokumentacji technicznej zarówno pod względem konstrukcji ściany / stropu jak i montażu kłapy.