

Kłapa przeciwpożarowa

FBC1-4-7



Opis

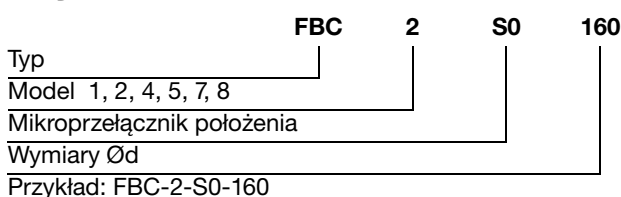
Okrągła motylkowa kłapa przeciwpożarowa przeznaczona jest do systemów wentylacyjnych przechodzących przez ściany i stropy oddzielenia przeciwpożarowego. Kłapa zapobiega rozprzestrzenianiu się ognia i dymu poprzez instalację wentylacyjną. Może być montowana w kanałach okrągłych o średnicy do 200 mm.

Urządzenie jest wyposażone w 10 mm przegrodę wykonaną z ogniotrwałego materiału, podzieloną na dwie symetryczne części. Mechanizm zamykający sprężynowy utrzymywany jest w pozycji otwartej przez wyzwalający element topikowy o temperaturze zadziałania 70 °C.

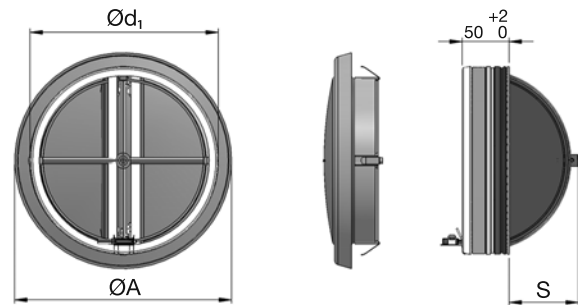
Przetestowana zgodnie z normą EN 1366-2, przy ciśnieniu 300Pa. Zaklasyfikowana w zgodności z normą EN 13501-3. Oznaczona znakiem CE zgodnie z normą PN-EN 15650. Wyzwalacz topikowy kalibrowany zgodnie z ISO 10294-4.

Kod produktu			
Type	FBC	Okrągła motylkowa kłapa przeciwpożarowa	
Model	1	EI 60 S bez zaworu powietrznego	
	2	EI 60 S z zaworem powietrznym	
	4	EI 90 S bez zaworu powietrznego	
	5	EI 90 S z zaworem powietrznym	
	7	EI 120 S bez zaworu powietrznego	
	8	EI 120 S z zaworem powietrznym	
	Mikroprzełącznik położenia	S0	Bez mikroprzełącznika wskazującego położenie przegrody
		S1	Z jednym mikroprzełącznikiem wskazującym położenie przegrody
Wymiary	XYZ	Średnica nominalna (mm)	

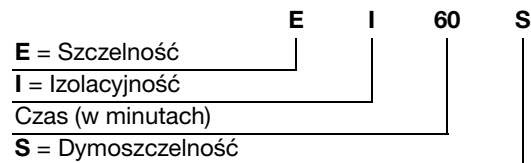
Przykładowe zamówienie



Wymiary



Ød ₁ nom	S mm	ØA mm	m kg
100	21	149	0,2
125	34	169	0,3
160	51	195	0,4
200	72	240	0,6



Deklarowana klasa odporności ogniowej zostanie spełniona jedynie pod warunkiem ścisłego przestrzegania instrukcji zawartych w dokumentacji technicznej zarówno pod względem konstrukcji ściany / stropu jak i montażu kłapy.