

X-rör

XCPU

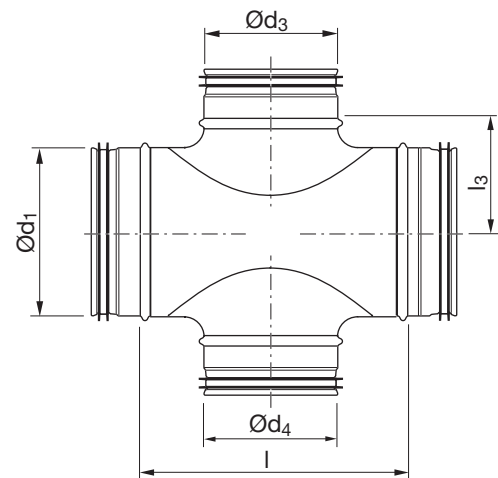


Beskrivning

Centriskt –

- helpressat eller
- med påstick PSU.

Dimensioner



Ød ₁ nom	Ød ₃ /Ød ₄ nom	l mm	l ₃ mm	m kg
63	63	125	42	0,38
80	63	125	50	0,31
80	80	140	52	0,36
100	63	125	60	0,35
100	80	126	65	0,43
100	100	130	65	0,37
125	63	125	73	0,44
125	80	146	75	0,51
125	100	175	78	0,45
125	125	165	83	0,57
160	80	140	92	0,59
160	100	175	95	0,91
160	125	215	100	0,91
160	160	209	105	0,67
200	80	140	112	0,77
200	100	175	115	0,88
200	125	215	115	1,02
200	160	260	125	0,77
200	200	249	125	1,70
250	80	156	137	1,13
250	100	175	140	1,22
250	125	220	145	1,48
250	160	256	150	1,58
250	200	306	150	1,78
250	250	296	150	1,78
315	80	156	170	1,43
315	100	175	173	1,50
315	125	220	178	1,76
315	160	256	182	1,96
315	200	306	182	2,14
315	250	350	182	2,59
315	315	363	182	3,73
400	100	175	215	2,27

Beställningsexempel

Produkt	XCPU	315	250
Dimension Ød ₁			
Dimension Ød ₃ , Ød ₄			

X-rör

XCPU

Ød_1 nom	$\text{Ød}_3/\text{Ød}_4$ nom	l mm	l ₃ mm	m kg
400	125	225	220	2,81
400	160	266	225	3,02
400	200	300	225	3,37
400	250	350	225	3,79
400	315	415	225	4,42
400	400	510	225	6,20
500	125	225	270	3,35
500	160	266	275	3,77
500	200	300	275	4,14
500	250	350	275	4,68
500	315	415	275	5,30
500	400	510	275	6,34
630	200	300	340	5,35
630	250	350	340	6,00
630	315	415	340	6,77
630	400	510	340	7,69