



# T-stycke

# TSTU

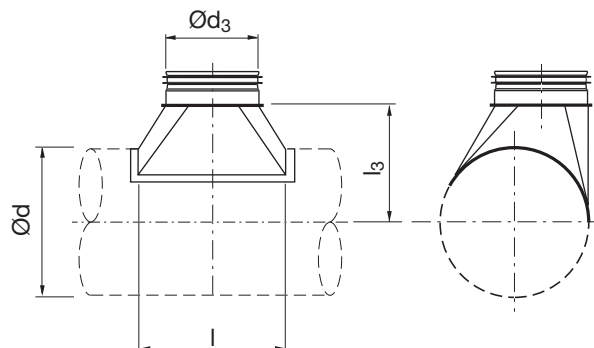
- 1
- 2
- 3
- 4
- 5
- 6
- 7
- 8
- 9
- 10
- 11
- 12
- 13
- 14
- 15
- 16
- 17
- 18



## Beskrivning

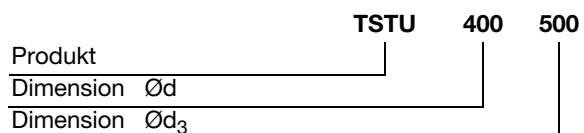
Byggt tangiellt T-stycke.

## Dimensioner



Ød nom	Ød <sub>3</sub> nom	l mm	l <sub>3</sub> mm	m kg
63	80	145	77	0,15
63	100	165	77	0,20
80	63	128	85	0,12
80	100	165	85	0,21
80	125	190	85	0,29
100	63	128	95	0,13
100	80	145	95	0,16
100	125	190	95	0,25
100	160	230	100	0,36
125	63	128	110	0,14
125	80	145	110	0,17
125	100	165	110	0,21
125	160	230	115	0,35
125	200	285	130	0,50
160	63	128	125	0,10
160	80	145	125	0,15
160	100	165	125	0,22
160	125	190	125	0,29
160	200	285	145	0,57
160	250	335	145	0,85
200	63	128	145	0,14
200	80	145	145	0,18
200	100	165	145	0,23
200	125	190	145	0,29
200	160	230	150	0,40
200	250	335	165	0,79
200	315	410	175	1,13
250	63	128	170	0,15
250	80	145	170	0,18
250	100	165	170	0,23
250	125	190	170	0,29
250	160	230	175	0,41
250	200	285	190	0,62

## Beställningsexempel





## T-stycke

## TSTU

Ød nom	Ød <sub>3</sub> nom	l mm	l <sub>3</sub> mm	m kg
250	315	410	200	1,13
250	400	505	210	1,83
315	80	145	205	0,19
315	100	165	205	0,24
315	125	190	205	0,31
315	160	230	210	0,45
315	200	285	225	0,63
315	250	335	225	0,92
315	400	505	245	1,80
315	500	610	250	2,24
400	100	165	245	0,26
400	125	195	245	0,36
400	160	230	250	0,55
400	200	285	265	0,78
400	250	335	265	1,19
400	315	410	275	1,56
400	500	610	290	2,96
400	630	740	290	3,68
500	125	190	295	0,35
500	160	230	300	0,52
500	200	285	315	0,84
500	250	335	315	1,13
500	315	410	325	1,52
500	400	505	335	2,26
500	630	740	340	4,35
500	800	910	340	6,91
630	200	285	380	0,83
630	250	335	380	1,16
630	315	410	390	1,62
630	400	505	400	2,51
630	500	610	405	3,42
630	800	910	405	6,76
630	1000	1130	405	9,71
800	250	335	465	1,08
800	315	410	475	1,61
800	400	505	485	2,50
800	500	610	490	3,59
800	630	740	490	4,94
800	1000	1130	490	8,61
800	1250	1380	490	14,0
1000	315	410	575	1,95
1000	400	505	585	2,97
1000	500	610	590	3,99
1000	630	740	590	6,34
1000	800	910	590	9,31
1000	1250	1380	590	21,5
1250	630	740	715	6,18
1250	800	910	715	9,55

Ød nom	Ød <sub>3</sub> nom	l mm	l <sub>3</sub> mm	m kg
1250	1000	1130	715	14,5

1

2

3

4

5

6

7

8

9

10

11

12

13

14

15

16

17

18