



T-rör

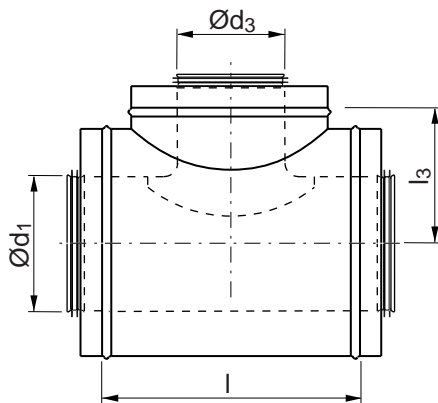
TCUI



Beskrivning

Centrisk T-rör.

Dimensioner



Dimensioner

Ød ₁ nom	Ød ₃ nom	l mm	l ₃ mm	m kg
100	100	250	134	2,86
125	100	250	131	3,21
125	125	274	146	3,49
160	100	250	149	3,72
160	125	274	149	4,05
160	160	310	149	4,54
200	100	250	169	4,30
200	125	274	169	4,67
200	160	310	169	5,33
200	200	350	169	5,97
250	100	250	194	5,60
250	125	274	194	6,03
250	160	310	194	6,79
250	200	350	194	7,53
250	250	400	192	9,16
315	100	250	227	6,51
315	125	274	227	7,01
315	160	310	227	7,86
315	200	350	227	8,58
315	250	400	222	10,4
315	315	465	222	12,7
400	100	250	269	8,38
400	125	274	269	9,00
400	160	310	269	10,0
400	200	350	269	11,0
400	250	400	264	13,1
400	315	465	264	15,9
400	400	550	269	17,6
500	100	250	319	11,3
500	125	274	319	12,2
500	160	310	319	13,4
500	200	350	319	14,5
500	250	443	314	18,1
500	315	465	314	20,7
500	400	550	314	22,5
500	500	650	349	27,0

Beställningsexempel

	TCUI	315	250	50
Produkt	_____	_____	_____	_____
Dimension Ød ₁	_____	_____	_____	_____
Dimension Ød ₃	_____	_____	_____	_____
Typ	_____	_____	_____	_____