



T-rör

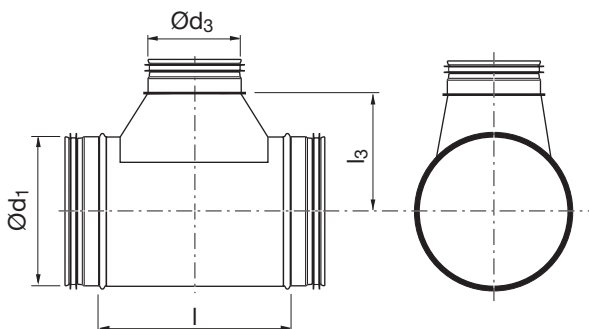
TCU



Beskrivning

Centrisk T-rör med byggt T-stycke TSTCU.

Dimensioner



Beställningsexempel

Produkt	TCU	800	400
Dimension $\text{Ø}d_1$			
Dimension $\text{Ø}d_3$			

Dimensioner

$\text{Ø}d_1$ nom	$\text{Ø}d_3$ nom	l mm	l_3 mm	m kg
63	80	195	77	0,33
63	100	215	77	0,38
80	125	240	85	0,53
100	160	280	100	0,68
125	160	280	115	0,77
125	200	335	130	1,01
160	63	178	125	0,58
160	200	335	145	1,21
160	250	385	145	1,52
200	63	178	145	0,74
200	250	385	165	1,68
200	315	460	175	2,11
250	63	178	170	1,05
250	315	460	200	2,55
250	400	555	210	3,56
315	400	565	245	3,99
315	500	670	250	4,68
400	500	670	290	6,59
400	630	800	290	7,73
500	500	670	340	7,81
500	630	800	340	9,41
500	800	970	340	11,8
630	500	680	405	9,72
630	630	810	405	10,8
630	800	980	405	14,4
630	1000	1200	405	18,3
800	250	455	465	8,49
800	315	530	475	9,99
800	400	625	485	12,6
800	500	730	490	14,6
800	630	860	490	16,5
800	800	1030	490	19,5
800	1000	1250	490	22,6
800	1250	1500	490	30,8
1000	315	530	575	12,7
1000	400	625	585	16,1
1000	500	730	590	18,4
1000	630	860	590	22,0
1000	800	1030	590	26,8
1000	1000	1250	590	31,8
1000	1250	1500	590	42,5
1250	500	730	715	22,9
1250	630	860	715	26,7
1250	800	1030	715	33,1
1250	1000	1250	715	39,2
1250	1250	1500	715	48,4