

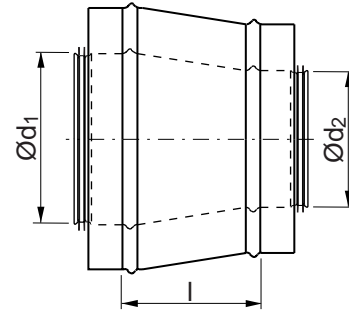


Reduktion

RCLUI



Dimensioner



Beskrivning

Lång, centrisk reduktion med ca 20° vinkel.

Ød nom	Ød ₂ nom	l mm	m kg
125	100	64	0,87
160	100	112	1,24
160	125	78	1,11
200	100	167	1,90
200	125	133	1,66
200	160	85	1,42
250	125	202	2,82
250	160	154	2,54
250	200	99	2,24
315	160	243	3,78
315	200	188	3,43
315	250	119	3,15
400	200	310	5,87
400	250	241	6,69
400	315	152	4,77
500	250	378	9,26
500	315	289	8,06
500	400	177	6,78

Beställningsexempel

	RCLUI	400	250	50
Produkt				
Dimension Ød ₁				
Dimension Ød ₂				
Typ				