

# InCapsa



# InCapsa

Skärpta energikrav på byggnader medför ett ökat behov av att montera balanserade värmeåtervinningssystem dvs. ventilationssystem med frånluft/tilluft och med värmeväxling, så kallat FTX-system. Systemen medför minskad energiförbrukning samtidigt som de ger bättre luftkvalitet i bostaden.

InCapsa är ett kostnadseffektivt system för att underlätta montering, upphängning och inklädnad av ventilationssystem i fastigheter. InCapsa är speciellt framtaget för det stora antal fastigheter som byggdes på 50, 60, 70-talen, det så kallade Miljonprogrammet.

InCapsa består av delar som enkelt monteras ihop i olika kombinationer för att passa de flesta lägenheter. I några enkla steg monterar man och klär in ventilationssystemet bakom paneler av plåt.

InCapsa är anpassat efter rum med "raka väggar och hörn". I de fall lägenheterna avviker, till exempel har snedtak eller rundade väggar, rekommenderas traditionell inklädnad.

Med InCapsa behöver man inte göra lika stora ingrepp i fastigheten som när man klär in ventilationssystemet på traditionellt sätt.

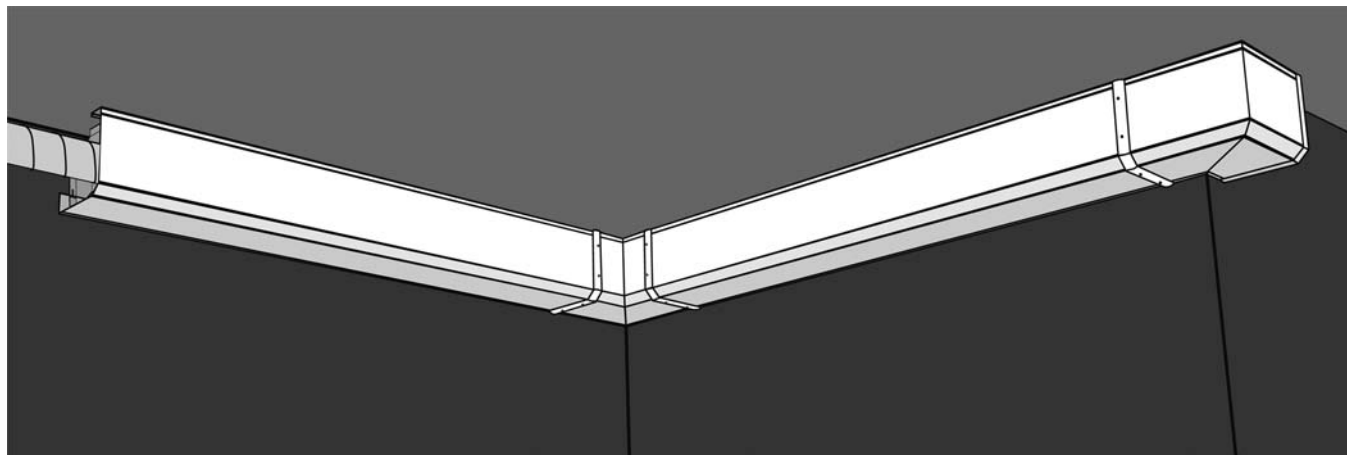
Systemet är anpassat till Lindabs Safe system och Lindabs sortiment av don och ventiler.

Produkter som är speciellt framtagna för InCapsa är:























- T-rör med muff i avgreningen, TCPMU
- Excentrisk ljuddämpare, LRCEC

Fördelar med InCapsa + Lindab Safe + Lindabs Ventiler.

- Kostnadseffektiv totallösning.
- Snabbt och enkelt att montera.
- Små ingrepp på fastigheten.
- Tar mindre plats än traditionell inklädnad.
- Hyresgästen kan bo kvar medan systemet installeras.
- Kräver ingen målning som kan avge emissioner.
- Förenklar projektstyrning då färre yrkesgrupper krävs.
- Lättare att klara ljudkrav då väggventiler kan slopas.

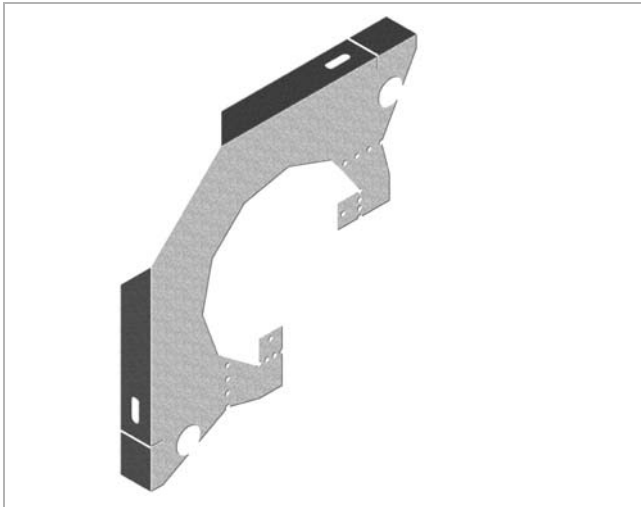


# Innehållsförteckning – InCapsa

<b>Konsol</b>	CC.....	4		<b>Inre panelskarv</b>	CPJI.....	15		1
<b>Supportbleck</b>	CSP.....	5		<b>Panelskarvsskruv</b>	FTK.....	16		2
<b>Panel</b>	CP.....	6		<b>Innerhörn</b>	CCI.....	17		3
<b>Skena</b>	CSR.....	7		<b>Ytterhörn</b>	CCO.....	18		4
<b>Gerkapad skena</b>	CSR1.....	8		<b>Gavel</b>	CG.....	19		5
<b>Gerkapad skena</b>	CSR2.....	9		<b>Demontageskena</b>	CACR.....	20		6
<b>Gerkapad skena</b>	CSR3.....	10		<b>Inriktningsskiva</b>	CSRAP.....	21		7
<b>Gerkapad skena</b>	CSR4.....	11		<b>Upplysningsskylt</b>	CIP.....	22		8
<b>Gerkapad skena</b>	CSR5.....	12		<b>Bättringsfärg</b>	STIFT.....	23		9
<b>Gerkapad skena</b>	CSR6.....	13		<b>Vulkbricka</b>	CVB.....	24		10
<b>Yttre panelskarv</b>	CPJO.....	14		<b>Cirkulär lågbyggd excentrisk ljuddämpare</b>	LRCEC.....	25		11
								12
								13
								14
								15
								16
								17
								18

# Konsol

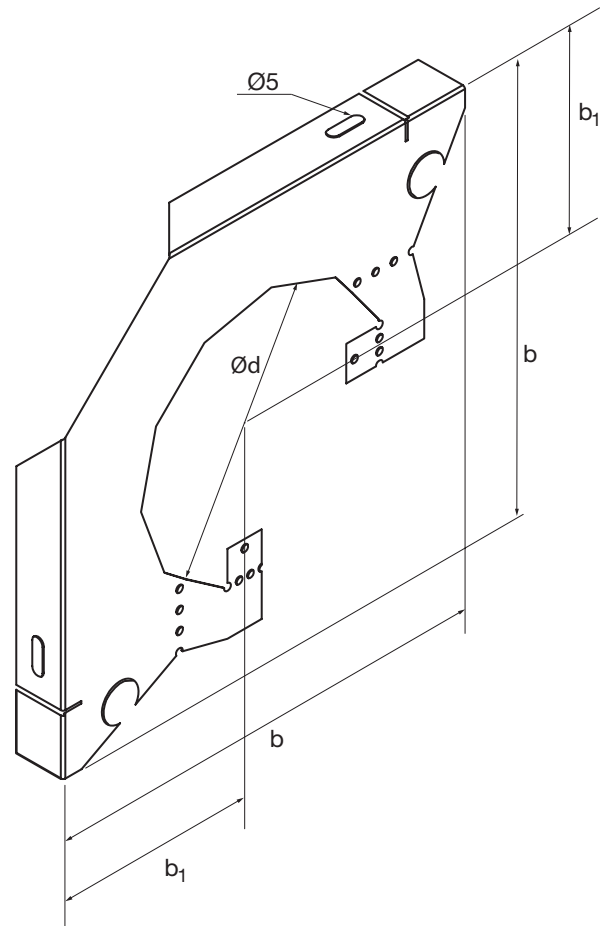
CC



## Beskrivning

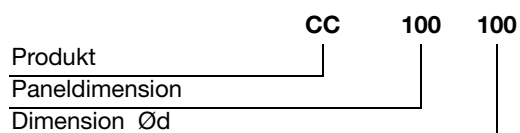
Konsol som fästs i tak och vägg med skruv för att hålla uppe skenor, CSR, samt för att montera kanalsystem i.

## Dimensioner



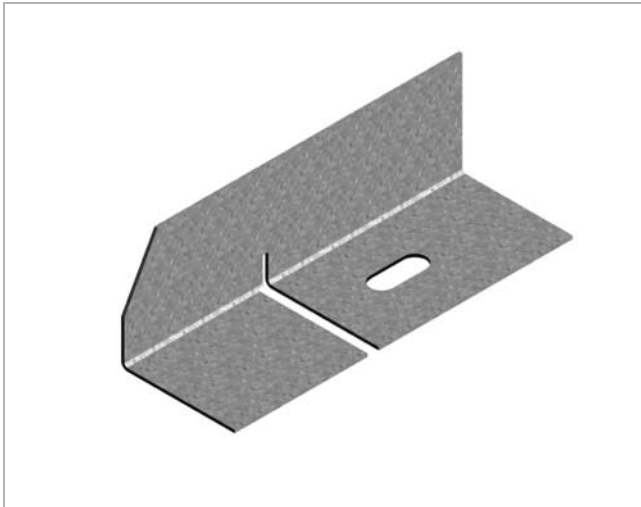
Paneldim nom	Ød nom	b <sub>1</sub> mm	b mm	m kg
100	100	85	177	0,08
125	100	105	204	0,10
125	125	98	204	0,10
160	100	140	243	0,20
160	125	136	243	0,20
160	160	117	243	0,20

## Beställningsexempel



# Supportbleck

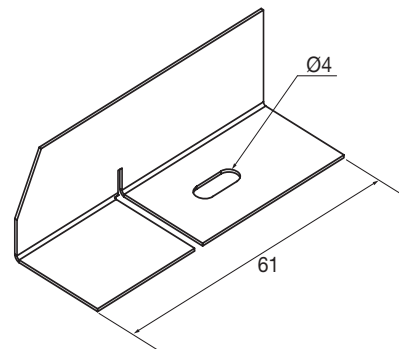
CSP



## Beskrivning

Supportbleck som håller uppe skenor, CSR, mot tak och mot vägg. Används där det inte finns möjlighet att montera konsoler, CC, och där det krävs extra support för att stabilisera upphängningen av kanalsystemet.

## Dimensioner



m
kg
0,01

## Beställningsexempel

Produkt CSP

1

2

3

4

5

6

7

8

9

10

11

12

13

14

15

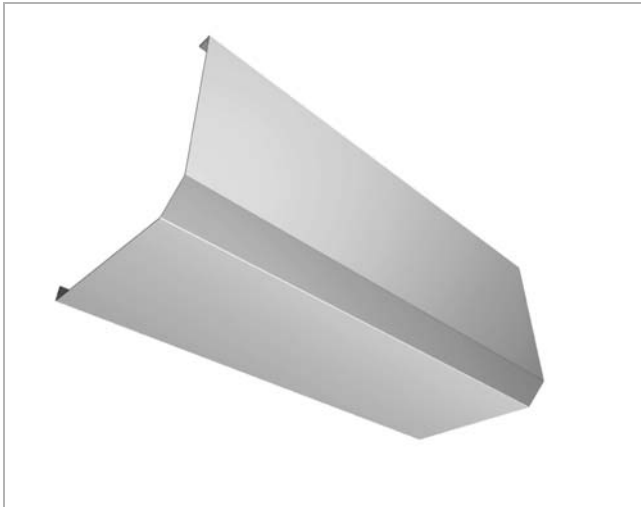
16

17

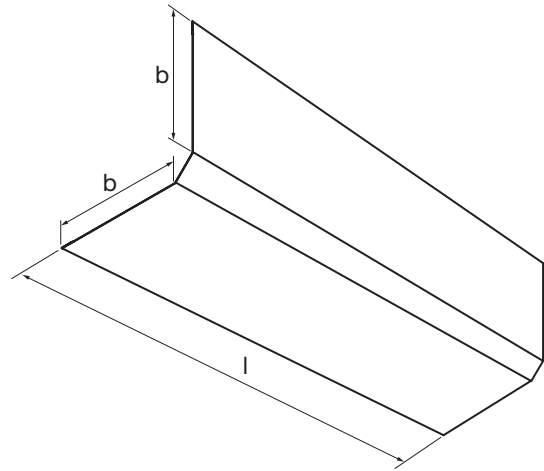
18

# Panel

CP



## Dimensioner



## Beskrivning

Panel som fästs i skenor, CSR, uppsatta på väggen och i taket för att dölja kanalsystemet.

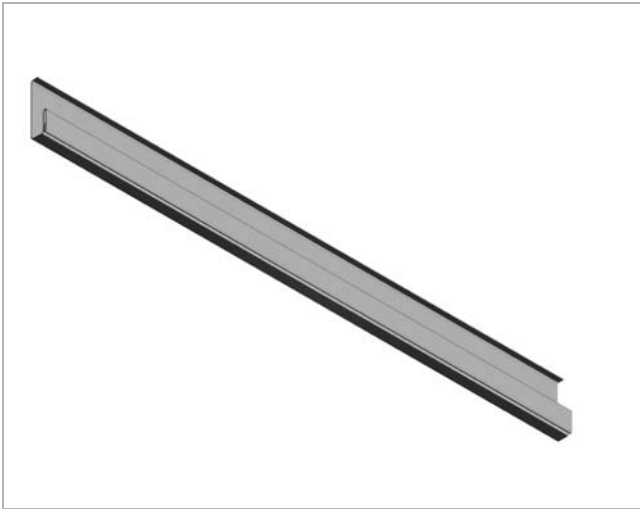
Paneldim nom	b mm	l mm	m kg
100	160	1500	2,61
125	188	1500	2,97
160	228	1500	3,1

## Beställningsexempel

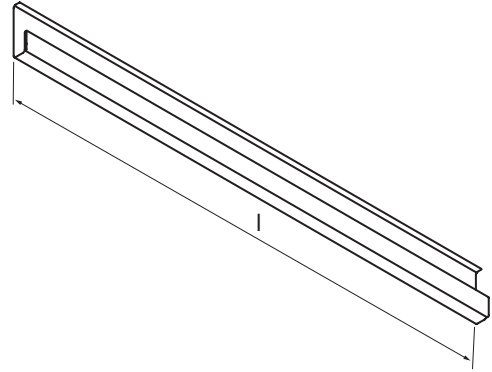
	CP	100	1500
Produkt			
Paneldimension			
Längd l			

## Skena

## CSR

**Beskrivning**

Skena som fästs i tak och väggar med hjälp av konsoler. Har ett omvik som paneler, CP, klickas fast i.

**Dimensioner**

l mm	m kg
1500	0,71

**Beställningsexempel**

Produkt	CSR	1500
Längd l		

1

2

3

4

5

6

7

8

9

10

11

12

13

14

15

16

17

18

## Gerkapad skena

CSR1

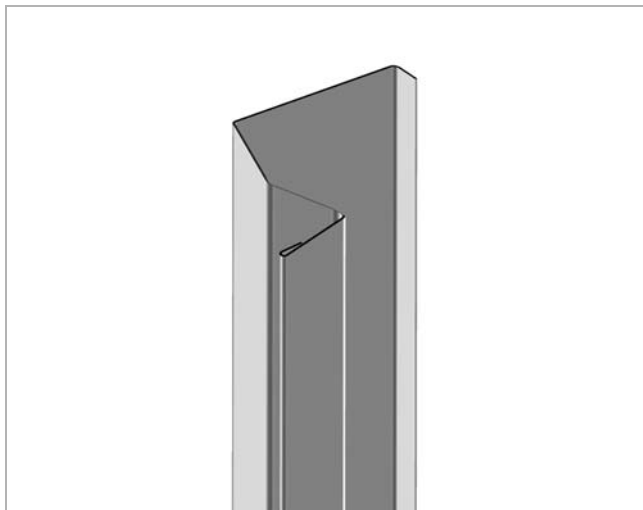
1

2

3

4

5



6

**Beskrivning**

Gerad skena som fästs till höger på vägg i innerhörn med hjälp av konsoler. Har ett omvik som paneler, CP, klickas fast i.

7

Används tillsammans med CSR2.

8

9

10

11

12

13

14

15

16

17

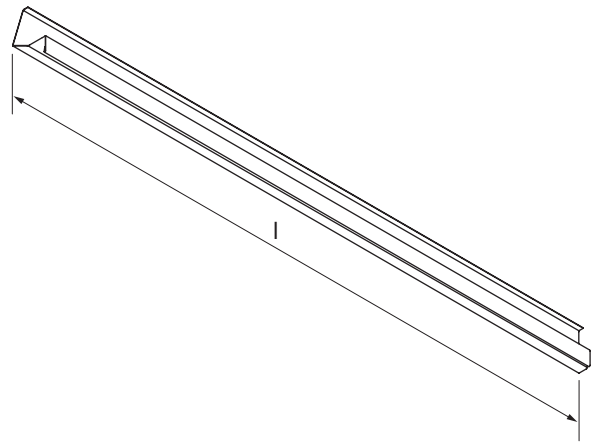
**Beställningsexempel**

CSR1 1500

Produkt

Längd l

18

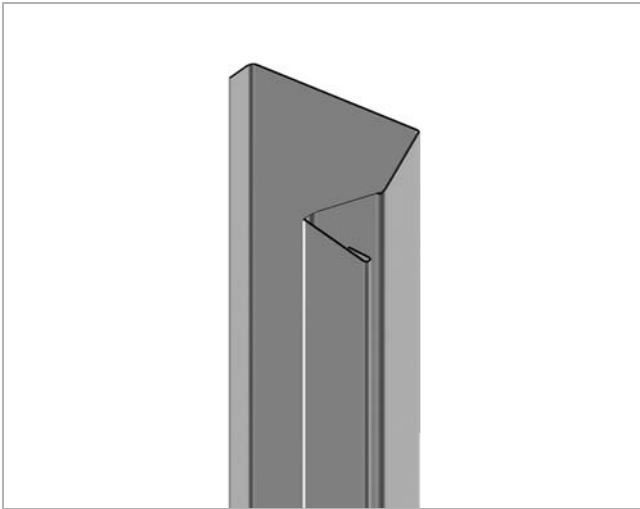
**Dimensioner**

l mm	m kg
1500	0,17



# Gerkapad skena

# CSR2

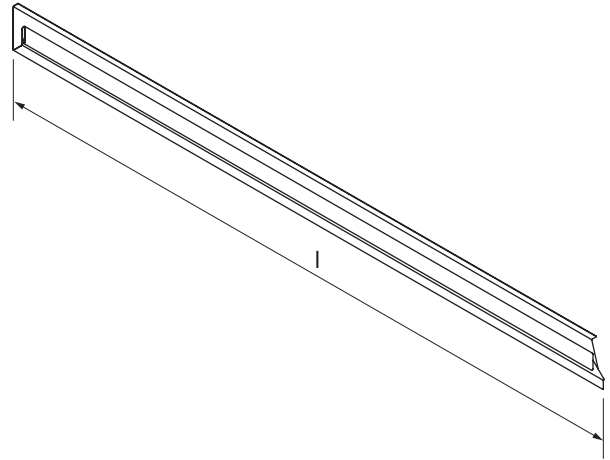


## Beskrivning

Gerad skena som fästs till vänster på vägg i innerhörn med hjälp av konsoler. Har ett omvik som paneler, CP, klickas fast i.

Används tillsammans med CSR1.

## Dimensioner



l mm	m kg
1500	0,17

## Beställningsexempel

Produkt	CSR2	1500
Längd l		

1

2

3

4

5

6

7

8

9

10

11

12

13

14

15

16

17

18

## Gerkapad skena

CSR3

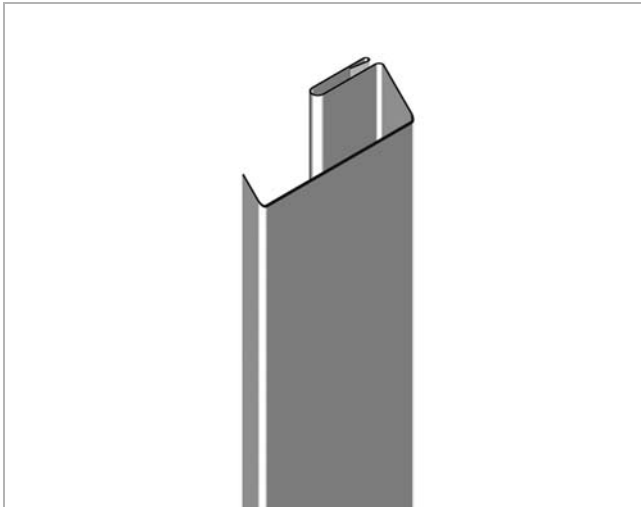
1

2

3

4

5



6

**Beskrivning**

Gerad skena som fästs till höger på vägg i ytterhörn med hjälp av konsoler. Har ett omvik som paneler, CP, klickas fast i.

7

Används tillsammans med CSR4.

8

9

10

11

12

13

14

15

16

17

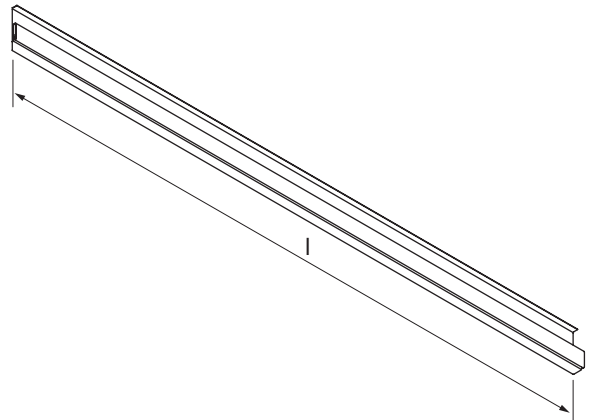
**Beställningsexempel**

CSR3 1500

Produkt

Längd l

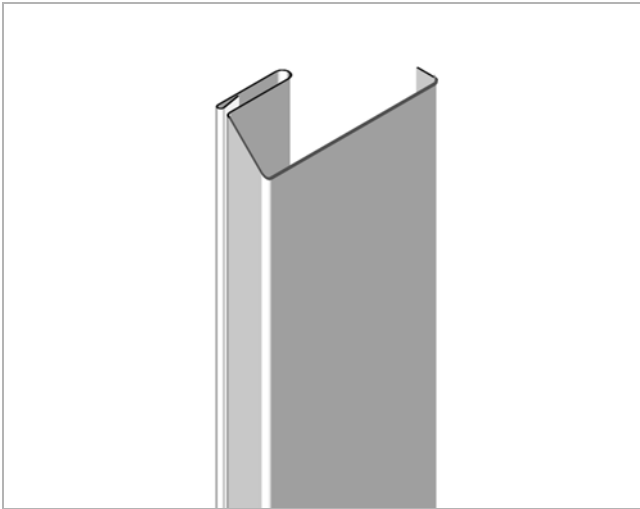
18

**Dimensioner**

l mm	m kg
1500	0,17

# Gerkapad skena

# CSR4

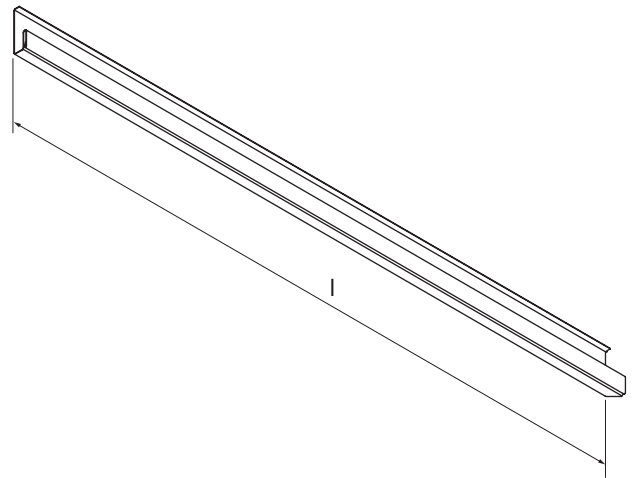


## Beskrivning

Gerad skena som fästs till vänster på vägg i ytterhörn med hjälp av konsoler. Har ett omvik som paneler, CP, klickas fast i.

Används tillsammans med CSR3.

## Dimensioner



l mm	m kg
1500	0,17

## Beställningsexempel

Produkt	CSR4	1500
Längd l		

1

2

3

4

5

6

7

8

9

10

11

12

13

14

15

16

17

18

## Gerkapad skena

CSR5

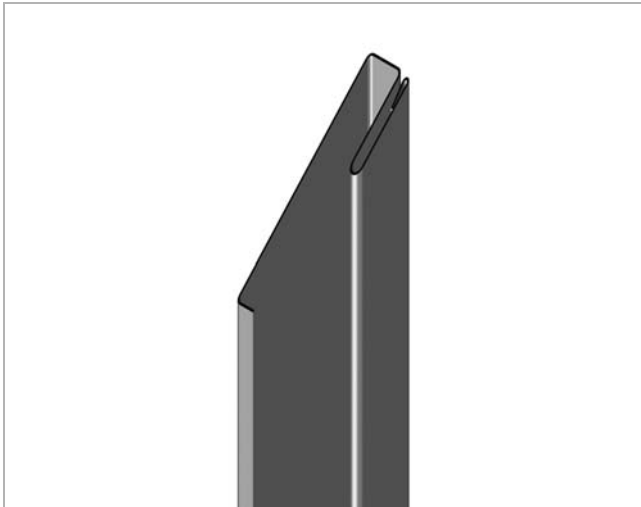
1

2

3

4

5



6

**Beskrivning**

Gerad skena som fästs till höger i tak i ytterhörn med hjälp av konsoler. Har ett omvik som paneler, CP, klickas fast i.

7

Används tillsammans med CSR6.

8

9

10

11

12

13

14

15

16

17

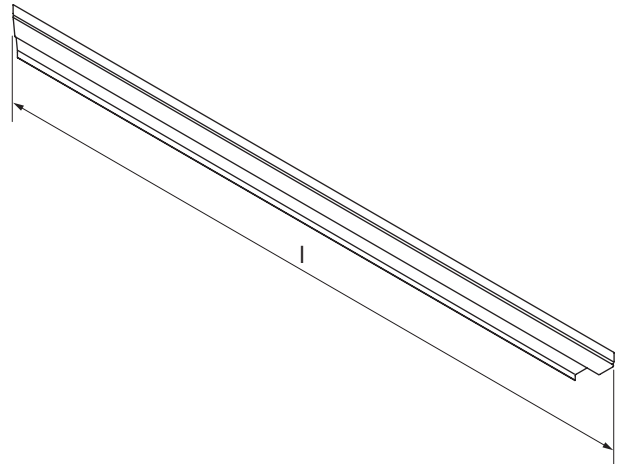
**Beställningsexempel**

CSR5 1500

Produkt

Längd l

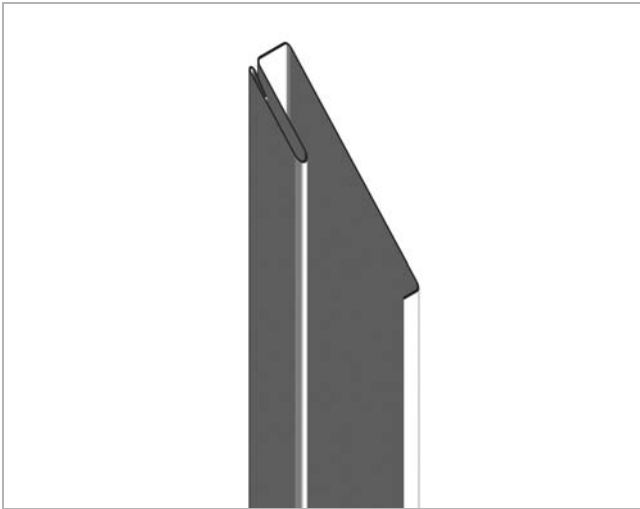
18

**Dimensioner**

l mm	m kg
1500	0,17

# Gerkapad skena

# CSR6

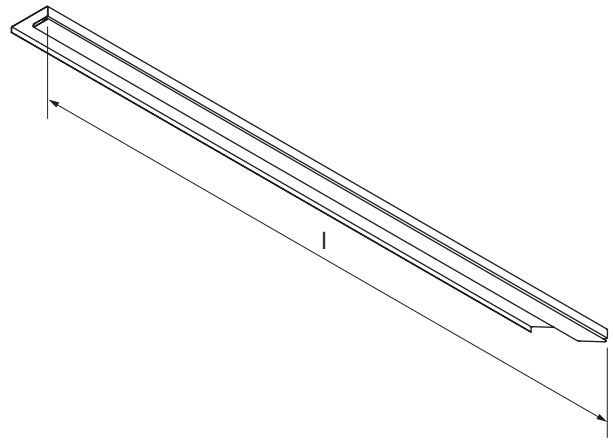


## Beskrivning

Gerad skena som fästs till vänster i tak i ytterhörn med hjälp av konsoler. Har ett omvik som paneler, CP, klickas fast i.

Används tillsammans med CSR5.

## Dimensioner



l mm	m kg
1500	0,17

## Beställningsexempel

Produkt	CSR6	1500
Längd l		

1

2

3

4

5

6

7

8

9

10

11

12

13

14

15

16

17

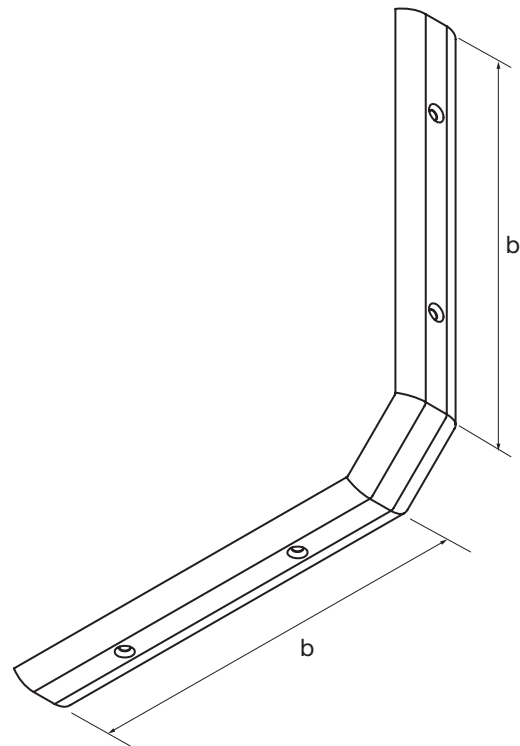
18

## Yttre panelskarv

CPJO

**Beskrivning**

Ytterskarv för att dölja skarv mellan uppsatta paneler, CP, eller hörn, CCI, CCO. Används tillsammans med 2 st CPJI och 4 st FTK.

**Dimensioner**

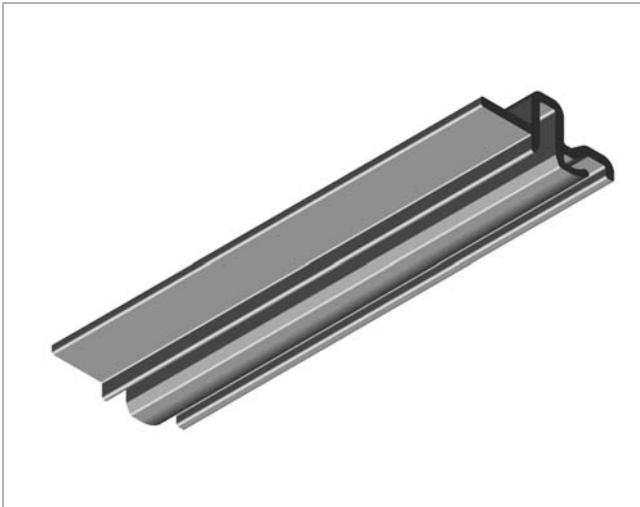
Paneldim nom	b mm	m kg
100	160	0,07
125	188	0,08
160	228	0,09

**Beställningsexempel**

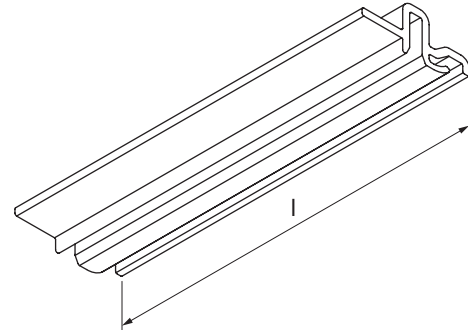
Produkt	CPJO	100
Paneldimension		

## Inre panelskarv

## CPJI

**Beskrivning**

Innerskarv, passar till både Ø100 och 125. 2 st används tillsammans med 1 CPJO och 4 st FTK.

**Dimensioner**

l mm	m kg
130	0,03

**Beställningsexempel**

Produkt CPJI

1

2

3

4

5

6

7

8

9

10

11

12

13

14

15

16

17

18

# Panelskarvsskruv

FTK



## Beskrivning

Panelskarvsskruv används för att fästa den yttre panelskarven, CPJO, till den inre, CPJI.  
4 st FTK används tillsammans med 1 st CPJO och 2 st CPJI.  
Passar till bits Torx T20W.

Förpackningsstorlek 100 st, 500 st eller 1000 st.

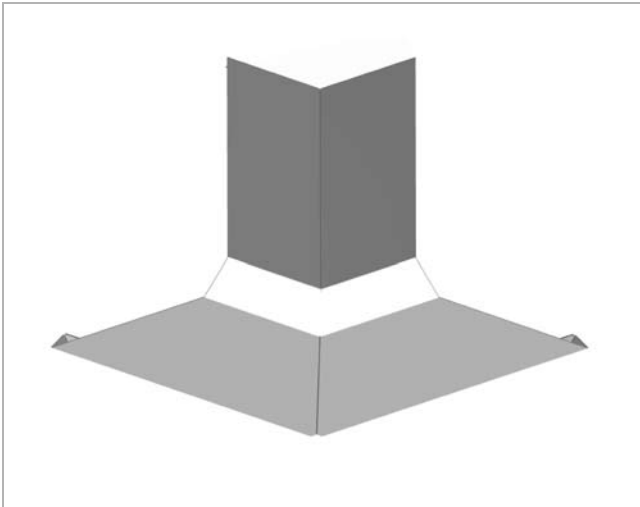
## Beställningsexempel

	<b>FTK</b>	<b>500</b>
Produkt		
Förpackningsstorlek		



# Innerhörn

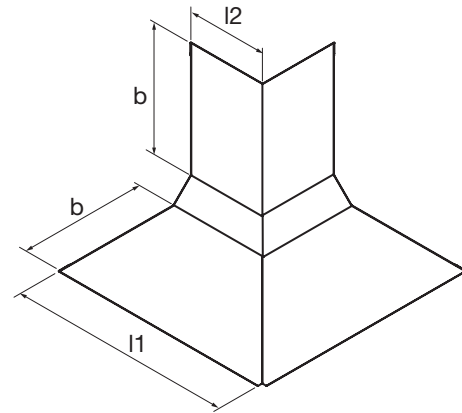
CCI



## Beskrivning

Innerhörn som fästs i skenor, CSR, på vägg och i tak för att dölja kanalsystem.

## Dimensioner



Paneldim nom	b mm	l <sub>1</sub> mm	l <sub>2</sub> mm	m kg
100	160	285	100	0,56
125	188	314	100	0,67
160	228	347	100	0,90

## Beställningsexempel

Produkt	CCI	100
Paneldimension		

1

2

3

4

5

6

7

8

9

10

11

12

13

14

15

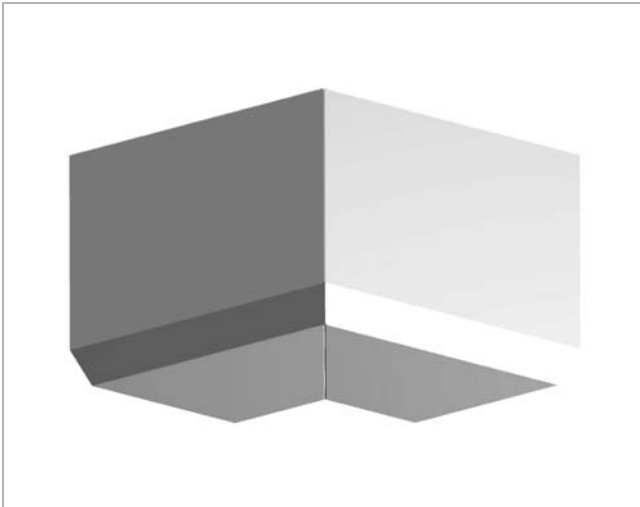
16

17

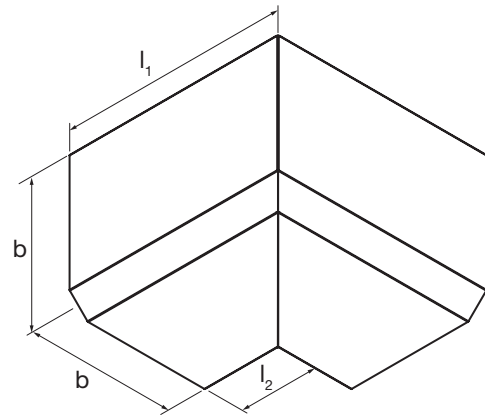
18

## Ytterhörn

CCO



## Dimensioner



## Beskrivning

Ytterhörn som fästs i skenor, CSR, på vägg och i tak för att dölja kanalsystem.

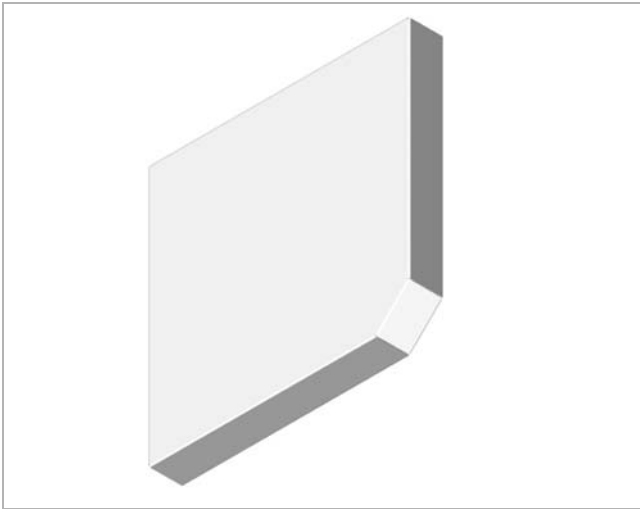
Paneldim nom	b mm	l <sub>1</sub> mm	l <sub>2</sub> mm	m kg
100	161	340	100	0,82
125	188	378	100	1,02
160	228	356	100	1,40

## Beställningsexempel

Produkt **CCO**  
Paneldimension **100**

# Gavel

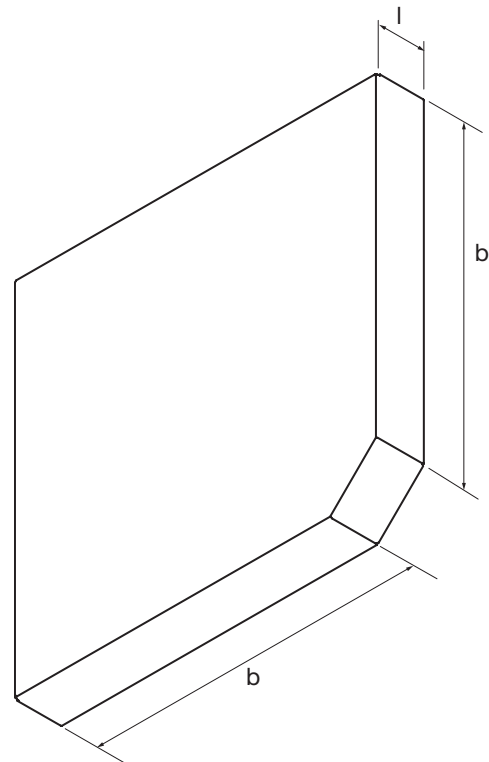
CG



## Beskrivning

Gavel som kan användas som avslut då kanalsystem inte är monterat ända fram till en vägg.

## Dimensioner



Paneldim nom	b mm	l mm	m kg
100	173	13	0,27
125	199	13	0,44
160	240	13	0,50

## Beställningsexempel

Produkt	CG	100
Paneldimension		

1

2

3

4

5

6

7

8

9

10

11

12

13

14

15

16

17

18

## Demontageskena

CACR

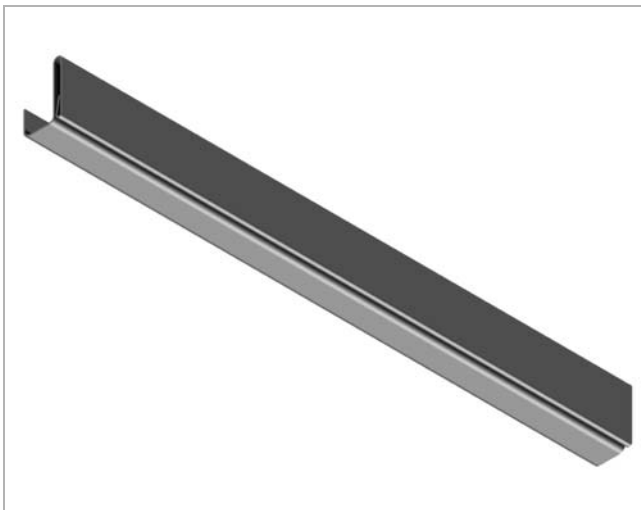
1

2

3

4

5



6

**Beskrivning**

Demontageskena som fästs i panel för att kunna komma åt eventuella elinstallationer bakom panel, CP, och kanalsystem.

7

8

9

10

11

12

13

14

15

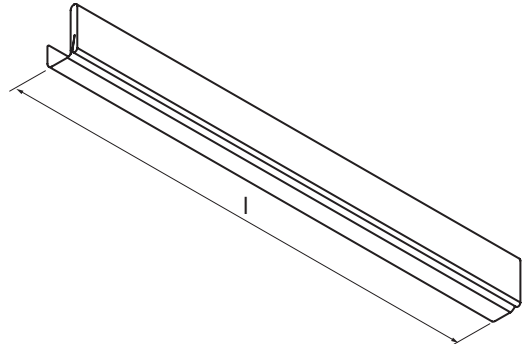
16

17

**Beställningsexempel**

	<b>CACR</b>	<b>180</b>
Produkt		
Längd l		

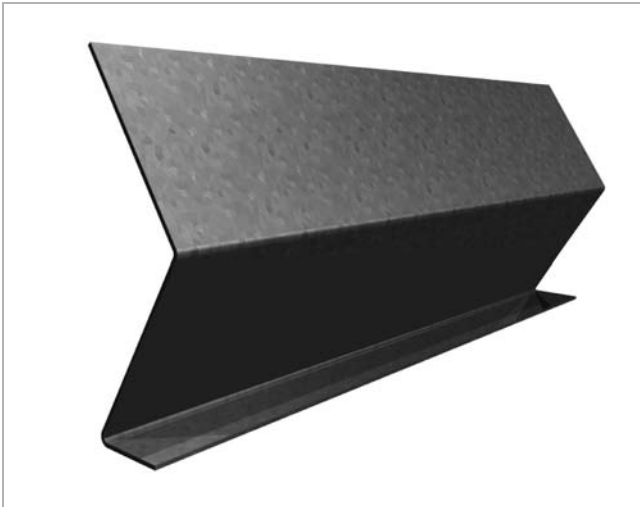
18

**Dimensioner**

l mm	m kg
180	0,06

# Inriktningsplåt

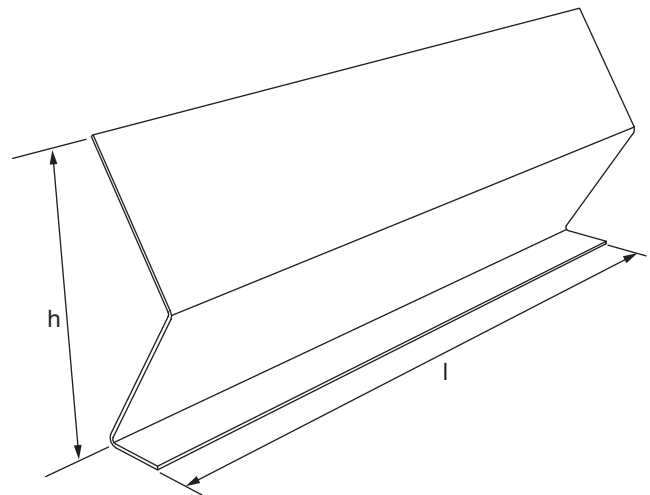
# CSRAP



## Beskrivning

Plåt som riktar in två skenor så att de linjerar med varandra. Passar i skenan CSR.

## Dimensioner



h mm	l mm	m kg
48	120	0,03

## Beställningsexempel

	CSRAP	48	120
Produkt			
Höjd			
Längd l			

# Upplysningsskylt

CIP

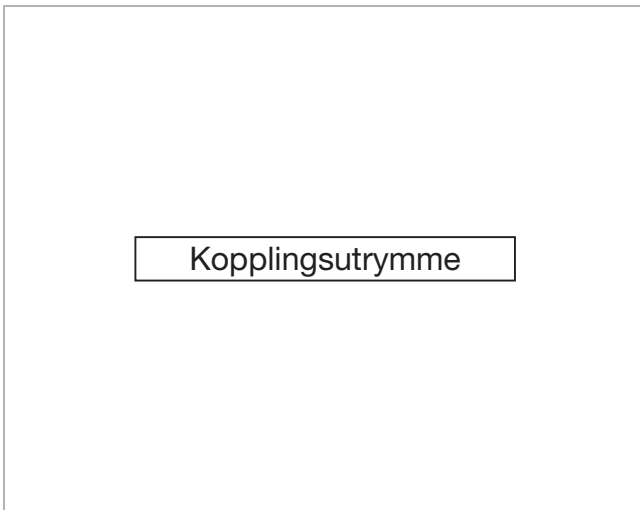
1

2

3

4

5



6

## Beskrivning

Skylt att fästa på demontageskena, CACR, då en elinstallation hamnar bakom panel och kanalsystem.

7

8

9

10

11

12

13

14

15

16

## Beställningsexempel

17

Produkt

CIP

18

# Bättringsfärg

# STIFT



## Beskrivning

Bättringsfärg att fixa små repor och skador. Med applikatorborste.

Innehåll 12 ml.

## Beställningsexempel

Produkt **STIFT**

1

2

3

4

5

6

7

8

9

10

11

12

13

14

15

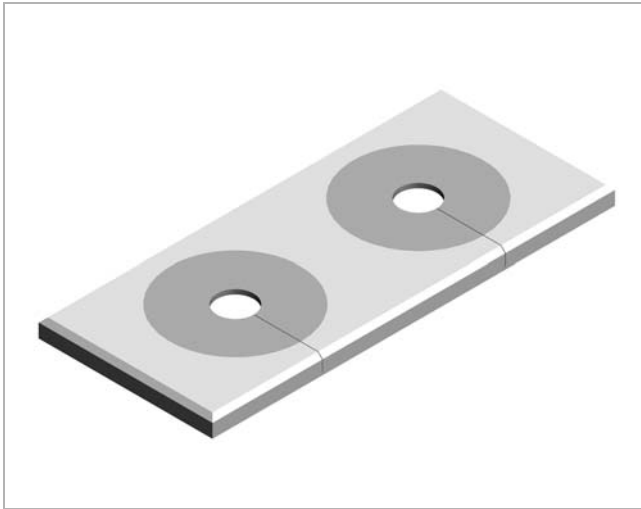
16

17

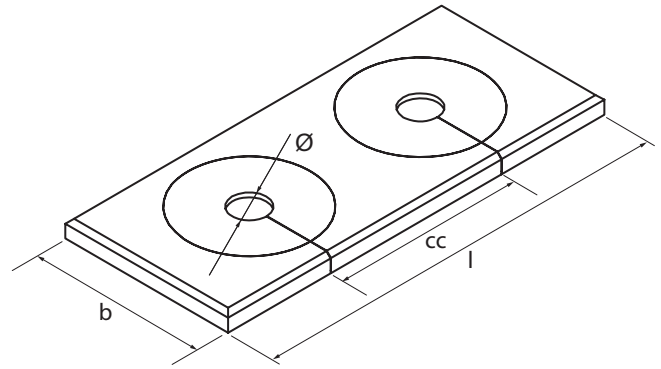
18

## Vulkbricka

CVB



## Dimensioner



## Beskrivning

Vulkbricka att fästa mot panel, CP, för att dölja genomgångshål för vattenrör. Brickan är inte självhäftande utan hålls på plats av gummimembranet.

Brickan är delbar för montage i efterhand. Gummimembranet tar rördimensioner  $\text{Ø}12\text{-}16$  mm.

Antal hål st	Ø mm	l mm	b mm	cc mm	m kg
1	12-16	38	38	-	0,01
2	12-16	88	38	40	0,02

## Beställningsexempel

Produkt	CVB	2
Antal hål		



# Cirkulär lågbyggd excentrisk ljuddämpare

# LRCEC



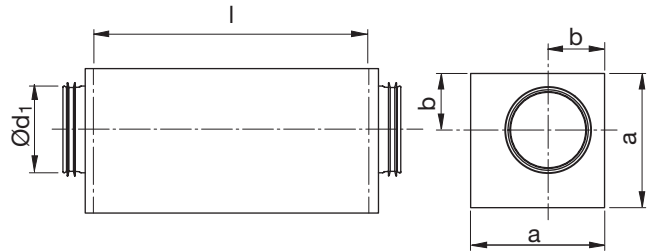
## Beskrivning

Cirkulär excentrisk ljuddämpare med låg bygghöjd som lämpar sig särskilt väl när installationsutrymmet är begränsat. Ljuddämparen är anpassad för att användas i kombination med Lindab InCapsa.

Det ljuddämpande materialet är mineralull.

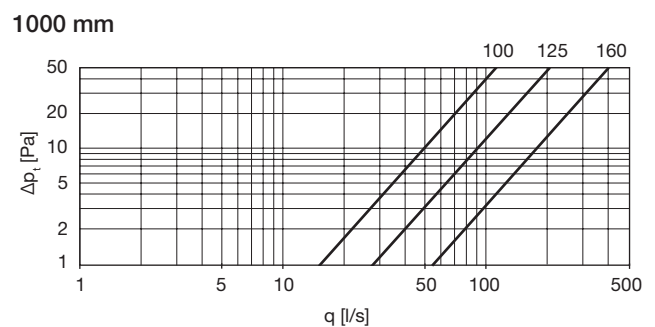
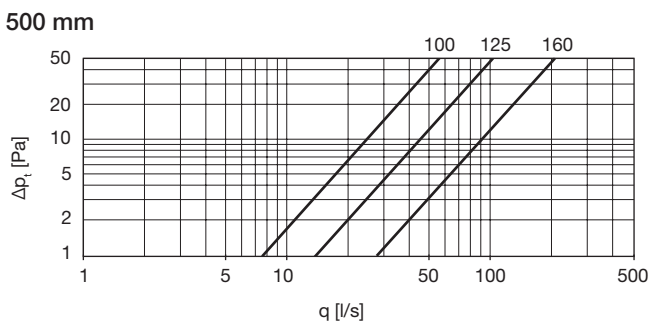
Kan uppnå klass C som maximal täthetsklass.

## Dimensioner



Ød <sub>1</sub> nom	l mm	a mm	b mm	Dämpning [dB] för mittfrekvens [Hz]								m kg
				63	125	250	500	1k	2k	4k	8k	
100	500	165	69	1	10	10	17	28	40	29	19	3,10
100	1000	165	69	7	16	15	29	45	45	46	27	5,30
125	500	190	81,5	9	10	8	15	24	36	18	11	3,50
125	1000	190	81,5	11	14	13	27	42	50	33	21	6,30
160	500	225	99	4	5	6	12	21	25	12	10	4,50
160	1000	225	99	8	9	10	21	35	46	22	17	7,45

## Tekniska data



## Beställningsexempel

	<b>LRCEC</b>	<b>100</b>	<b>500</b>
Produkt			
Dimension Ød <sub>1</sub>			
Längd l			