

Axial Fans

LCAX



Description

Long Cased axial fan, circular reinforced frame. Cast aluminium impeller.

Modular Motor impeller construction.

Corrosion-resistant powder coat epoxy resin.

ATEX standard asynchronous motor. Standard voltages 230V 50Hz for single phase motors, 230/400V 50Hz for three phase, motors up to 4kW and 400/690V 50Hz for higher powers. II2G EEx_d IIC T5

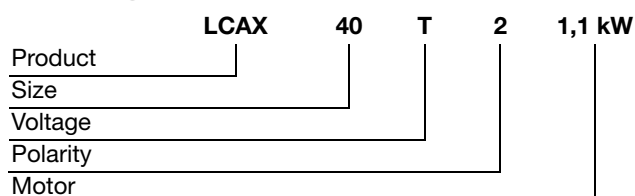
IP55 Motor

Designed for duct installation, they are suitable for: Ventilation in indoor environments classified as ATEX zone 1. Under request With marking and certificate ATEX II 2G, II 3G o II 3D. In Areas 1(gas), 2(gas) o 22(dust).

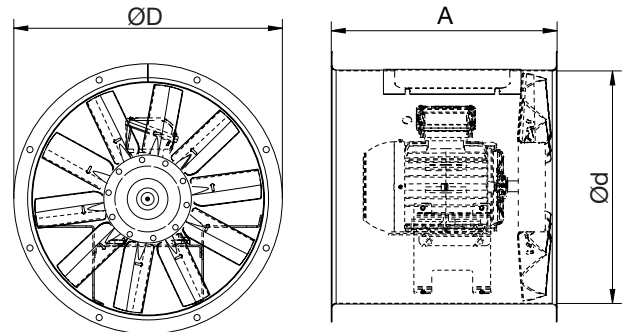
Maximum working temperature: 50°C.

In compliance with the 94/9/CE Directive.

Ordering example



Dimensions



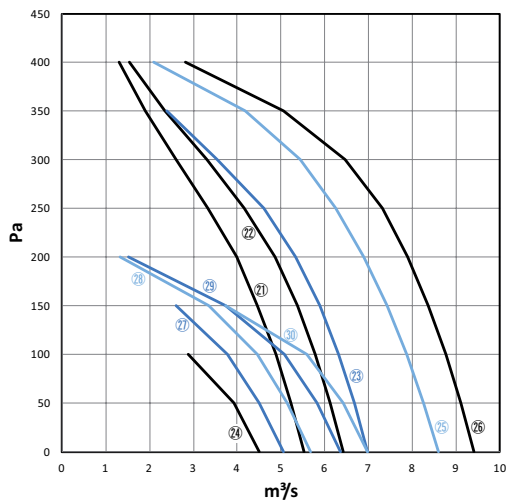
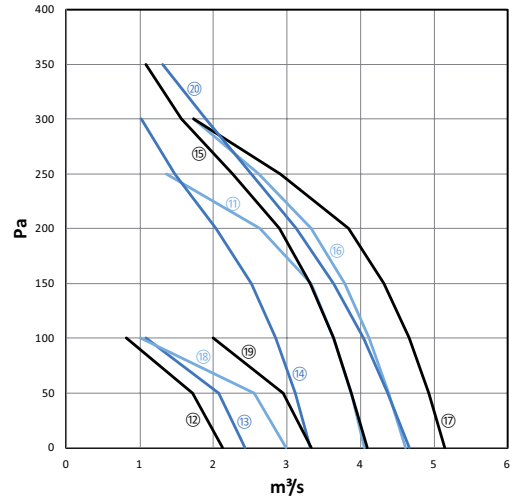
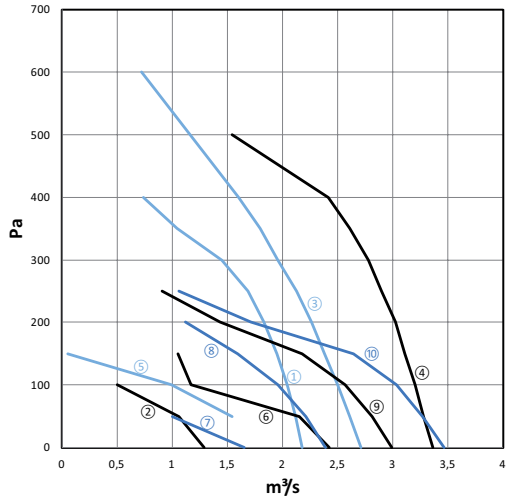
Product	Ød nom	ØD nom	A mm	m kg
LCAX 40 T4 0,25kW	400	472	440	19
LCAX 45 T4 0,37kW	450	525	455	20
LCAX 40 T2 1,1kW	400	472	400	25
LCAX 50 T6 0,25kW	500	600	440	26
LCAX 50 T4 0,55kW	500	600	440	29
LCAX 45 T2 1,5kW	450	525	455	31
LCAX 45 T2 2,2kW	450	525	455	36
LCAX 56 T6 0,37kW	560	646	460	62
LCAX 56 T6 0,25kW	560	646	460	62
LCAX 56 T4 0,75kW	560	646	460	63
LCAX 56 T4 0,55kW	560	646	460	63
LCAX 63 T6 0,37kW	630	725	550	63
LCAX 63 T6 0,55kW	630	725	550	64
LCAX 63 T4 0,75kW	630	725	550	65
LCAX 56 T4 1,1kW	560	646	460	67
LCAX 56 T4 1,5kW	560	646	460	69
LCAX 63 T4 1,1kW	630	725	550	69
LCAX 63 T4 1,5kW	630	725	550	70
LCAX 63 T4 2,2kW	630	725	550	71
LCAX 71 T6 0,75kW	710	802	600	75
LCAX 71 T4 2,2kW	710	802	600	80
LCAX 71 T4 1,1kW	710	802	600	82
LCAX 80 T6 0,75kW	800	892	600	83
LCAX 71 T4 3kW	710	802	600	84
LCAX 71 T4 1,5kW	710	802	600	84
LCAX 80 T6 1,5kW	800	892	600	84
LCAX 80 T6 1,1kW	800	892	600	86
LCAX 80 T6 2,2kW	800	892	600	90
LCAX 80 T6 2,2kW	800	892	600	90
LCAX 80 T4 3kW	800	892	600	94
LCAX 80 T4 4kW	800	892	600	106

T= 400 volt
M = 230 volt

Axial Fans

LCAX

Technical data



- 1
- 2
- 3
- 4
- 5
- 6
- 7
- 8
- 9
- 10
- 11
- 12
- 13
- 14
- 15
- 16
- 17
- 18

Axial Fans

LCAX

Technical data

Graph Ref.	Product	m ³ /s @ Pa												Motor W	Amps FLC	Speed RPM	
		0	50	100	150	200	250	300	350	400	500	600	800				
1	WMAX 40 T2 1,1kW	2,18	2,12	2,04	1,95	1,83	1,69	1,45	1,04	0,74					1,1	2,55	2800
2	WMAX 40 T4 0,25kW	1,29	1,06	0,5											0,25	0,83	1400
3	WMAX 45 T2 1,5kW	2,71	2,61	2,5	2,38	2,26	2,13	1,96	1,8	1,6	1,16	0,72		1,5	3,48	2800	
4	WMAX 45 T2 2,2kW	3,36	3,28	3,2	3,11	3,02	2,9	2,78	2,61	2,41	1,54			2,2	4,98	2800	
5	WMAX 45 T4 0,37kW		1,54	0,99	0,052									0,37	1,12	1400	
6	WMAX 50 T4 0,55kW	2,42	2,15	1,17	1,05									0,55	1,56	1400	
7	WMAX 50 T6 0,25kW	1,65	1											0,25	0,87	900	
8	WMAX 56 T4 0,55kW	2,39	2,21	1,96	1,59	1,12								0,55	1,56	1400	
9	WMAX 56 T4 0,75kW	2,99	2,81	2,57	2,18	1,43	0,91							0,75	2,01	1400	
10	WMAX 56 T4 1,1kW	3,46	3,27	3,03	2,64	1,71	1,06							1,1	2,75	1400	
11	WMAX 56 T4 1,5kW	4,05	3,87	3,64	3,33	2,63	1,36							1,5	3,65	1400	
12	WMAX 56 T6 0,25kW	2,12	1,72	0,82										0,25	0,87	900	
13	WMAX 56 T6 0,37kW	2,43	2,07	1,08										0,37	1,23	900	
14	WMAX 63 T4 0,75kW	3,31	3,11	2,85	2,52	2,04	1,47	1,02						0,75	2,01	1400	
15	WMAX 63 T4 1,1kW	4,09	3,88	3,63	3,32	2,9	2,26	1,56	1,08					1,1	2,75	1400	
16	WMAX 63 T4 1,5kW	4,61	4,38	4,12	3,79	3,33	2,62	1,73						1,5	3,65	1400	
17	WMAX 63 T4 2,2kW	5,15	4,93	4,66	4,32	3,84	2,91	1,73						2,2	5	1430	
18	WMAX 63 T6 0,37kW	2,98	2,55	1,01										0,37	1,23	900	
19	WMAX 63 T6 0,55kW	3,33	2,95	2										0,55	1,65	900	
20	WMAX 71 T4 1,1kW	4,66	4,37	4,04	3,64	3,13	2,52	1,89	1,31					1,1	2,75	1400	
21	WMAX 71 T4 1,5kW	5,53	5,23	4,88	4,46	3,98	3,33	2,61	1,9	1,31				1,5	3,65	1400	
22	WMAX 71 T4 2,2kW	6,42	6,13	5,78	5,37	4,87	4,17	3,3	2,35	1,54				2,2	5	1430	
23	WMAX 71 T4 3kW	6,98	6,67	6,31	5,89	5,33	4,6	3,55	2,4					3	6,8	1430	
24	WMAX 71 T6 0,75kW	4,5	3,92	2,88										0,75	2,3	910	
25	WMAX 80 T4 3kW	8,6	8,26	7,86	7,42	6,89	6,25	5,44	4,18	2,1				3	6,8	1430	
26	WMAX 80 T4 4kW	9,4	9,1	8,77	8,36	7,89	7,32	6,47	5,06	2,82				4	8,8	1440	
27	WMAX 80 T6 0,75kW	5,06	4,5	3,77	2,61									0,75	2,3	910	
28	WMAX 80 T6 1,1kW	5,68	5,15	4,45	3,34	1,33								1,1	3,2	910	
29	WMAX 80 T6 1,5kW	6,36	5,82	5,08	3,74	1,51								1,5	4	940	
30	WMAX 80 T6 2,2kW	6,98	6,41	5,58	3,73									2,2	5,6	940	

- 1
- 2
- 3
- 4
- 5
- 6
- 7
- 8
- 9
- 10
- 11
- 12
- 13
- 14
- 15
- 16
- 17
- 18

Axial Fans

LCAX

Technical data

Graph Ref.	Product	Sound Power Level (Breakout)								Power	dB(A)
		63	125	250	500	1K	2K	4K	8K	dB(A)	@ 3m
1	LCAX 40 T2 1,1kW	58	68	75	80	83	84	84	78	89	74
2	LCAX 40 T4 0,25kW	44	53	60	64	67	68	68	62	74	59
3	LCAX 45 T2 1,5kW	63	74	80	86	89	89	90	83	95	81
4	LCAX 45 T2 2,2kW	60	70	76	82	85	85	85	80	91	74
5	LCAX 45 T4 0,37kW	47	55	61	65	68	68	69	63	76	60
6	LCAX 50 T4 0,55kW	52	61	66	71	73	74	74	68	81	63
7	LCAX 50 T6 0,25kW	43	52	58	63	64	65	65	60	72	54
8	LCAX 56 T4 0,55kW	53	66	72	81	83	80	79	70	87	70
9	LCAX 56 T4 0,75kW	52	60	67	73	76	76	77	70	82	67
10	LCAX 56 T4 1,1kW	53	59	66	73	76	76	77	70	82	67
11	LCAX 56 T4 1,5kW	55	61	68	74	78	78	78	70	84	69
12	LCAX 56 T6 0,25kW	45	56	62	69	71	71	70	62	77	59
13	LCAX 56 T6 0,37kW	47	56	62	67	68	69	70	61	76	60
14	LCAX 63 T4 0,75kW	52	63	72	83	85	81	80	73	88	73
15	LCAX 63 T4 1,1kW	54	60	67	74	77	77	79	71	83	71
16	LCAX 63 T4 1,5kW	56	65	72	78	80	79	81	73	86	69
17	LCAX 63 T4 2,2kW	57	62	69	76	78	79	80	72	85	71
18	LCAX 63 T6 0,37kW	49	56	62	68	71	72	71	65	78	61
19	LCAX 63 T6 0,55kW	49	59	64	68	71	70	72	64	78	62
20	LCAX 71 T4 1,1kW	56	67	79	88	89	86	83	76	93	77
21	LCAX 71 T4 1,5kW	60	64	73	80	83	83	83	74	89	75
22	LCAX 71 T4 2,2kW	60	70	77	82	85	83	83	75	90	73
23	LCAX 71 T4 3kW	60	66	73	79	81	83	83	74	89	74
24	LCAX 71 T6 0,75kW	51	58	64	70	73	74	75	65	80	66
25	LCAX 80 T4 3kW	61	72	77	84	87	87	87	80	92	77
26	LCAX 80 T4 4kW	66	73	79	83	85	86	87	78	94	78
27	LCAX 80 T6 0,75kW	56	66	72	78	82	82	82	73	87	72
28	LCAX 80 T6 1,1kW	52	63	68	75	78	78	78	71	84	68
29	LCAX 80 T6 1,5kW	57	64	70	74	76	77	78	69	85	69
30	LCAX 80 T6 2,2kW	57	65	72	75	77	78	77	71	85	70