

# Boxed Axial Fans

# BOX CAX



## Description

Insulated Box c/w Plate axial fan, circular reinforced frame. Cast aluminium impeller.

Modular Motor impeller construction.

Corrosion-resistant powder coat epoxy resin..

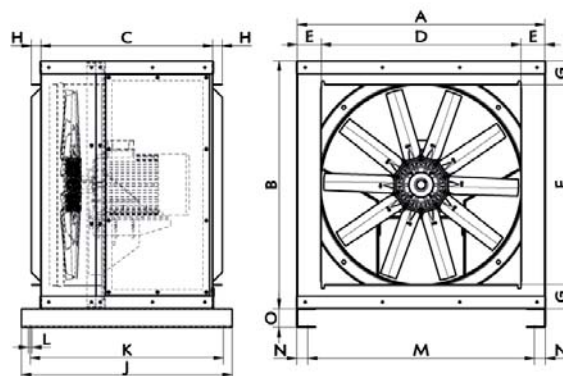
ATEX standard asynchronous motor. Standard voltages 230V 50Hz for single phase motors, 230/400V 50Hz for three phase, motors up to 4kW and 400/690V 50Hz for higher powers. II2G EEx\_d IIC T5

IP55 Motor

Designed for wall or duct installation, they are suitable for: Ventilation in indoor environments classified as ATEX zone 1. Under request With marking and certificate ATEX II 2G, II 3G o II 3D. In Areas 1(gas), 2(gas) o 22(dust). Maximum working temperature: 50°C.

In compliance with the 94/9/CE Directive.

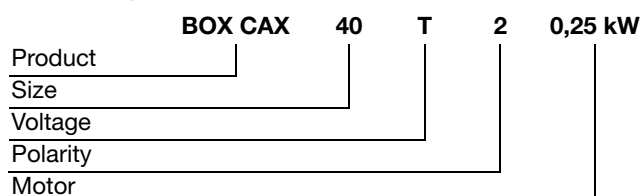
## Dimensions



Product	A mm	B mm	C mm	m kg
BOX CAX 40 T4 0,25kW	651	651	467	59
BOX CAX 45 T4 0,37kW	651	651	467	64
BOX CAX 40 T2 1,1kW	651	651	467	67
BOX CAX 50 T6 0,25kW	651	651	467	69
BOX CAX 50 T4 0,55kW	651	651	467	73
BOX CAX 45 T2 1,5kW	651	651	467	78
BOX CAX 45 T2 2,2kW	651	651	467	84
BOX CAX 56 T6 0,37kW	781,5	781,5	542	46
BOX CAX 56 T6 0,25kW	781,5	781,5	542	46
BOX CAX 63 T6 0,37kW	781,5	781,5	542	48
BOX CAX 63 T6 0,55kW	781,5	781,5	542	49
BOX CAX 56 T4 0,55kW	781,5	781,5	542	52
BOX CAX 56 T4 0,75kW	781,5	781,5	542	56
BOX CAX 56 T4 1,1kW	781,5	781,5	542	57
BOX CAX 63 T4 0,75kW	781,5	781,5	542	60
BOX CAX 56 T4 1,5kW	781,5	781,5	542	63
BOX CAX 63 T4 1,1kW	781,5	781,5	542	65
BOX CAX 63 T4 1,5kW	781,5	781,5	542	70
BOX CAX 63 T4 2,2kW	781,5	781,5	542	71
BOX CAX 71 T6 0,75kW	951,5	951,5	557	53
BOX CAX 80 T6 0,75kW	951,5	951,5	557	64
BOX CAX 80 T6 1,5kW	951,5	951,5	557	65
BOX CAX 80 T6 1,1kW	951,5	951,5	557	67
BOX CAX 80 T6 2,2kW	951,5	951,5	557	71
BOX CAX 71 T4 2,2kW	951,5	951,5	557	91
BOX CAX 71 T4 1,1kW	951,5	951,5	557	91
BOX CAX 71 T4 1,5kW	951,5	951,5	557	93
BOX CAX 71 T4 3kW	951,5	951,5	557	95
BOX CAX 80 T4 3kW	951,5	951,5	557	107
BOX CAX 80 T4 4kW	951,5	951,5	557	118

T= 400 volt  
M = 230 volt

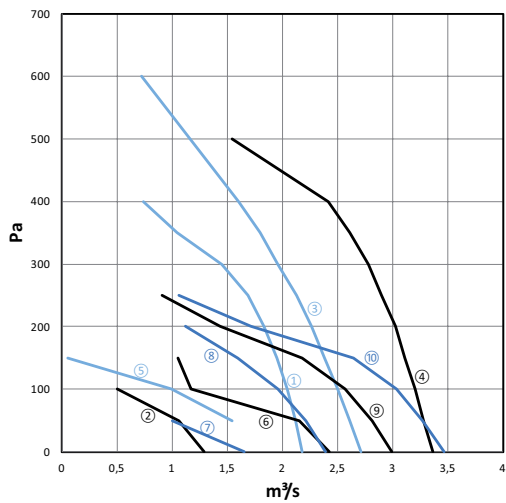
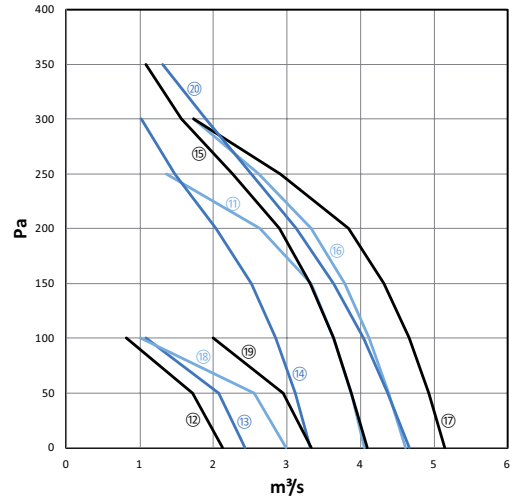
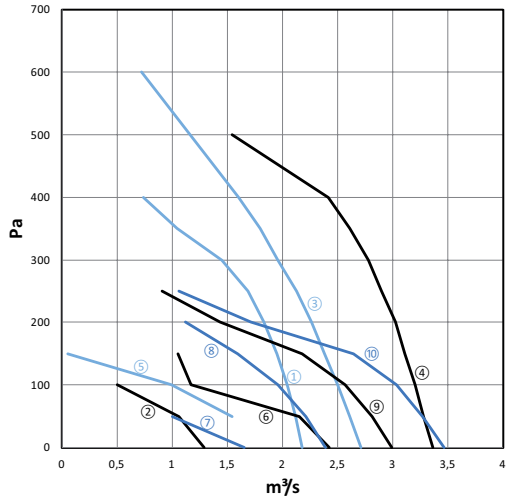
## Ordering example



# Boxed Axial Fans

# BOX CAX

## Technical data



1

2

3

4

5

6

7

8

9

10

11

12

13

14

15

16

17

18

# Boxed Axial Fans

# BOX CAX

## Technical data

Graph Ref.	Product	m³/s @ Pa												Motor W	Amps FLC	Speed RPM	
		0	50	100	150	200	250	300	350	400	500	600	800				
1	BOX CAX 40 T2 1,1kW	2,18	2,12	2,04	1,95	1,83	1,69	1,45	1,04	0,74					1,1	2,55	2800
2	BOX CAX 40 T4 0,25kW	1,29	1,06	0,5											0,25	0,83	1400
3	BOX CAX 45 T2 1,5kW	2,71	2,61	2,5	2,38	2,26	2,13	1,96	1,8	1,6	1,16	0,72			1,5	3,48	2800
4	BOX CAX 45 T2 2,2kW	3,36	3,28	3,2	3,11	3,02	2,9	2,78	2,61	2,41	1,54				2,2	4,98	2800
5	BOX CAX 45 T4 0,37kW		1,54	0,99	0,052										0,37	1,12	1400
6	BOX CAX 50 T4 0,55kW	2,42	2,15	1,17	1,05										0,55	1,56	1400
7	BOX CAX 50 T6 0,25kW	1,65	1												0,25	0,87	900
8	BOX CAX 56 T4 0,55kW	2,39	2,21	1,96	1,59	1,12									0,55	1,56	1400
9	BOX CAX 56 T4 0,75kW	2,99	2,81	2,57	2,18	1,43	0,91								0,75	2,01	1400
10	BOX CAX 56 T4 1,1kW	3,46	3,27	3,03	2,64	1,71	1,06								1,1	2,75	1400
11	BOX CAX 56 T4 1,5kW	4,05	3,87	3,64	3,33	2,63	1,36								1,5	3,65	1400
12	BOX CAX 56 T6 0,25kW	2,12	1,72	0,82											0,25	0,87	900
13	BOX CAX 56 T6 0,37kW	2,43	2,07	1,08											0,37	1,23	900
14	BOX CAX 63 T4 0,75kW	3,31	3,11	2,85	2,52	2,04	1,47	1,02							0,75	2,01	1400
15	BOX CAX 63 T4 1,1kW	4,09	3,88	3,63	3,32	2,9	2,26	1,56	1,08						1,1	2,75	1400
16	BOX CAX 63 T4 1,5kW	4,61	4,38	4,12	3,79	3,33	2,62	1,73							1,5	3,65	1400
17	BOX CAX 63 T4 2,2kW	5,15	4,93	4,66	4,32	3,84	2,91	1,73							2,2	5	1430
18	BOX CAX 63 T6 0,37kW	2,98	2,55	1,01											0,37	1,23	900
19	BOX CAX 63 T6 0,55kW	3,33	2,95	2											0,55	1,65	900
20	BOX CAX 71 T4 1,1kW	4,66	4,37	4,04	3,64	3,13	2,52	1,89	1,31						1,1	2,75	1400
21	BOX CAX 71 T4 1,5kW	5,53	5,23	4,88	4,46	3,98	3,33	2,61	1,9	1,31					1,5	3,65	1400
22	BOX CAX 71 T4 2,2kW	6,42	6,13	5,78	5,37	4,87	4,17	3,3	2,35	1,54					2,2	5	1430
23	BOX CAX 71 T4 3kW	6,98	6,67	6,31	5,89	5,33	4,6	3,55	2,4						3	6,8	1430
24	BOX CAX 71 T6 0,75kW	4,5	3,92	2,88											0,75	2,3	910
25	BOX CAX 80 T4 3kW	8,6	8,26	7,86	7,42	6,89	6,25	5,44	4,18	2,1					3	6,8	1430
26	BOX CAX 80 T4 4kW	9,4	9,1	8,77	8,36	7,89	7,32	6,47	5,06	2,82					4	8,8	1440
27	BOX CAX 80 T6 0,75kW	5,06	4,5	3,77	2,61										0,75	2,3	910
28	BOX CAX 80 T6 1,1kW	5,68	5,15	4,45	3,34	1,33									1,1	3,2	910
29	BOX CAX 80 T6 1,5kW	6,36	5,82	5,08	3,74	1,51									1,5	4	940
30	BOX CAX 80 T6 2,2kW	6,98	6,41	5,58	3,73										2,2	5,6	940

- 1
- 2
- 3
- 4
- 5
- 6
- 7
- 8
- 9
- 10
- 11
- 12
- 13
- 14
- 15
- 16
- 17
- 18

# Boxed Axial Fans

# BOX CAX

## Technical data

Graph Ref.	Product	Sound Power Level (Breakout)								Power	dB(A)
		63	125	250	500	1K	2K	4K	8K	dB(A)	@ 3m
1	BOX CAX 40 T2 1,1kW	26	40	56	67	71	73	76	66	77	64
2	BOX CAX 40 T4 0,25kW	28	43	58	67	73	74	77	67	78	65
3	BOX CAX 45 T2 1,5kW	19	36	49	61	64	65	68	57	70	57
4	BOX CAX 45 T2 2,2kW	29	45	59	70	75	77	78	68	80	67
5	BOX CAX 45 T4 0,37kW	22	40	53	62	66	67	70	60	73	59
6	BOX CAX 50 T4 0,55kW	30	47	60	70	77	79	80	69	81	70
7	BOX CAX 50 T6 0,25kW	38	56	69	77	82	84	85	74	89	75
8	BOX CAX 56 T4 0,55kW	25	43	56	65	72	73	77	65	77	65
9	BOX CAX 56 T4 0,75kW	30	47	60	68	74	75	76	65	80	66
10	BOX CAX 56 T4 1,1kW	13	30	43	53	59	59	60	52	64	50
11	BOX CAX 56 T4 1,5kW	15	32	45	59	61	64	67	57	67	56
12	BOX CAX 56 T6 0,25kW	19	36	49	58	64	65	67	58	69	56
13	BOX CAX 56 T6 0,37kW	19	36	49	59	65	65	67	58	70	57
14	BOX CAX 63 T4 0,75kW	21	39	52	60	65	65	69	61	72	57
15	BOX CAX 63 T4 1,1kW	22	39	52	62	68	68	69	61	73	59
16	BOX CAX 63 T4 1,5kW	24	41	54	64	71	72	73	61	75	63
17	BOX CAX 63 T4 2,2kW	28	45	58	69	77	77	80	72	80	69
18	BOX CAX 63 T6 0,37kW	25	43	57	70	77	74	77	67	78	67
19	BOX CAX 63 T6 0,55kW	24	38	55	67	72	73	75	66	76	64
20	BOX CAX 71 T4 1,1kW	32	49	62	70	75	75	76	68	82	66
21	BOX CAX 71 T4 1,5kW	25	39	60	75	78	76	80	69	80	69
22	BOX CAX 71 T4 2,2kW	28	39	58	71	76	75	79	68	79	68
23	BOX CAX 71 T4 3kW	27	42	57	68	73	76	77	67	78	66
24	BOX CAX 71 T6 0,75kW	31	44	61	77	83	80	84	72	84	74
25	BOX CAX 80 T4 3kW	31	49	62	74	79	80	82	73	83	71
26	BOX CAX 80 T4 4kW	31	45	61	74	80	79	83	71	83	72
27	BOX CAX 80 T6 0,75kW	33	50	63	72	79	81	82	70	84	71
28	BOX CAX 80 T6 1,1kW	34	51	64	74	81	81	85	74	85	74
29	BOX CAX 80 T6 1,5kW	37	55	68	78	86	86	88	82	89	78
30	BOX CAX 80 T6 2,2kW	32	50	63	72	79	79	82	73	83	71