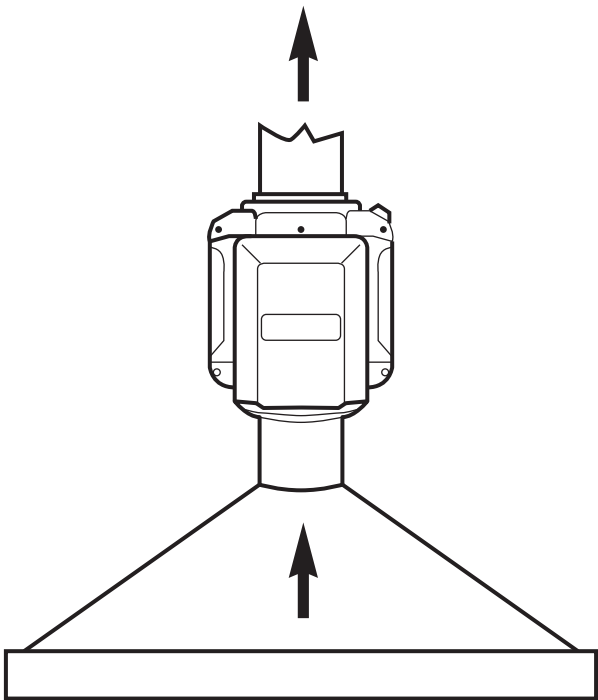
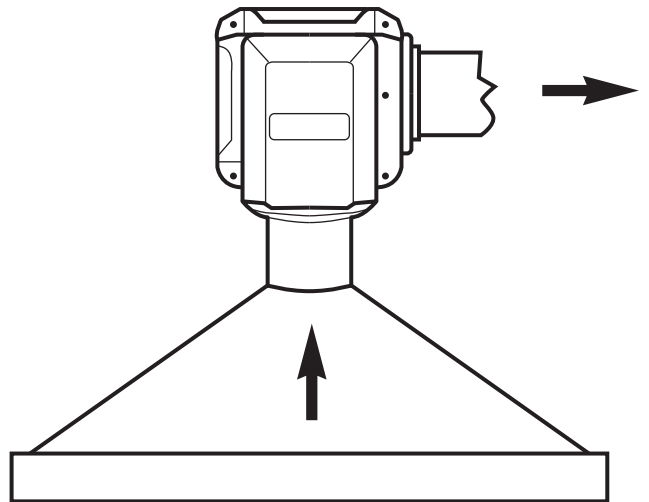


	A	B	C	D	E	F
α	205	205	263	148	$\varnothing 126$	$\varnothing 102$
β	205	205	242	148	$\varnothing 126$	$\varnothing 102$

SCF165



α



β

L
220-240V 50 Hz
N

