

Croce

XCU

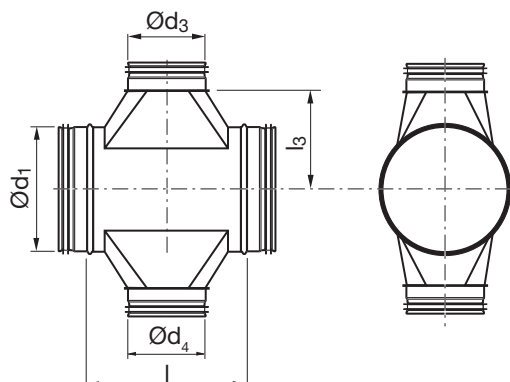


Descrizione

Croce centrica

- totalmente stampata
- con attacco a sella PSU o
- con attacco a sella TSTCU

Dimensioni



Ød ₁ nom	Ød ₃ /Ød ₄ nom	l mm	l ₃ mm	m kg
63 *	63	125	42	0,38
80 *	63	125	50	0,31
80 *	80	140	52	0,36
100 *	63	125	60	0,35
100 *	80	126	65	0,43
100	100	130	65	0,37
112	63	125	66	0,68
112	80	140	68	0,73
112	100	175	71	0,77
112	112	225	100	0,80
125 *	63	125	73	0,44
125 *	80	146	75	0,51
125 *	100	175	78	0,45
125	112	225	110	0,77
125	125	165	83	0,57
140	63	178	115	0,79
140	80	140	82	0,79
140	100	175	85	0,86
140	112	225	115	0,88
140	125	240	115	0,92
140	140	230	90	0,99
150	63	178	120	0,67
150	80	140	87	0,77
150	100	175	90	0,86
150	112	225	120	0,90
150	125	215	95	0,96
150	140	230	95	1,03
150	150	260	95	1,08
160 *	63	178	125	0,62
160 *	80	140	92	0,59
160 *	100	175	95	0,91
160	112	225	125	0,89
160 *	125	215	100	0,91

Esempio d'ordine

Prodotto	XCU	400	250
Dimensione Ød ₁			
Dimensioni Ød ₃ , Ød ₄			



Ød ₁ nom	Ød ₃ /Ød ₄ nom	l mm	l ₃ mm	m kg
160	140	230	100	1,05
160	150	260	100	1,08
160	160	209	105	0,67
180	63	178	135	0,79
180	80	140	102	0,88
180	100	175	105	0,97
180	112	225	135	1,01
180	125	215	110	1,08
180	140	230	110	1,18
180	150	260	110	1,21
180	160	260	115	1,26
180	180	285	115	1,33
200 **	63	178	145	0,83
200 *	80	140	112	0,77
200 *	100	175	115	0,88
200	112	200	145	1,05
200 *	125	215	115	1,02
200	140	230	120	1,22
200	150	260	120	1,26
200 *	160	260	125	0,77
200	180	285	125	1,36
200	200	249	125	1,70
224	63	178	160	0,91
224	80	140	124	0,99
224	100	175	127	1,09
224	112	200	160	1,14
224	125	215	132	1,22
224	140	230	132	1,33
224	150	260	132	1,38
224	160	260	137	1,42
224	180	285	137	1,50
224	200	346	137	1,81
224	224	346	137	1,83
250 **	63	178	170	0,99
250 *	80	156	137	1,13
250 *	100	175	140	1,22
250	112	200	170	1,24
250 *	125	220	145	1,48
250	140	230	145	1,45
250	150	255	145	1,50
250 *	160	256	150	1,58
250	180	306	150	1,65
250 *	200	306	150	1,78
250	224	350	150	1,98
250	250	296	150	1,78
280	80	156	152	1,20
280	100	175	155	1,31
280	112	200	185	1,37

Ød ₁ nom	Ød ₃ /Ød ₄ nom	l mm	l ₃ mm	m kg
280	125	220	160	1,46
280	140	230	160	1,59
280	150	255	160	1,65
280	160	256	165	1,71
280	180	306	165	1,81
280	200	306	165	2,08
280	224	350	165	2,19
280	250	385	205	2,57
280	280	425	215	2,86
300	80	156	162	1,29
300	100	175	165	1,38
300	112	200	195	1,47
300	125	220	170	1,53
300	140	230	170	1,66
300	150	255	170	1,76
300	160	256	175	1,82
300	180	306	175	1,93
300	200	306	175	2,27
300	224	350	175	2,34
300	250	350	175	2,75
300	280	425	225	2,95
300	300	445	225	3,12
315 *	80	156	170	1,43
315 *	100	175	173	1,50
315	112	200	205	1,49
315 *	125	220	178	1,76
315	140	230	178	1,81
315	150	255	178	1,90
315 *	160	256	182	1,96
315	180	306	182	2,13
315 *	200	306	182	2,14
315	224	350	182	2,61
315 *	250	350	182	2,59
315	280	435	235	3,26
315	300	430	182	3,26
315	315	363	182	3,73
355	100	175	193	1,74
355	112	200	225	1,85
355	125	220	198	2,03
355	140	230	198	2,29
355	150	255	198	2,40
355	160	256	203	2,50
355	180	306	203	2,71
355	200	306	203	3,15
355	224	350	203	3,37
355	250	350	203	3,96
355	280	435	245	4,33
355	300	430	203	4,43

Croce

XCU

Ød ₁ nom	Ød ₃ /Ød ₄ nom	l mm	l ₃ mm	m kg
355	315	470	255	4,48
355	355	520	265	5,09
400 *	100	175	215	2,27
400	112	200	245	2,05
400 *	125	225	220	2,81
400	140	270	250	2,47
400	150	255	220	2,60
400 *	160	266	225	3,02
400	180	310	250	2,95
400 *	200	300	225	3,37
400	224	350	225	3,71
400 *	250	350	225	3,79
400	280	435	275	4,68
400	300	430	225	4,97
400 *	315	415	225	4,42
400	355	470	225	5,42
400 *	400	510	225	6,20
450	125	225	245	2,30
450	140	270	275	2,62
450	150	255	245	2,76
450	160	266	250	2,90
450	180	310	275	3,17
450	200	300	250	3,75
450	224	350	250	4,06
450	250	350	250	4,79
450	280	435	300	5,33
450	300	430	250	5,54
450	315	415	250	5,68
450	355	525	310	6,19
450	400	510	250	6,96
450	450	615	310	7,08
500 *	125	225	270	3,35
500	140	270	300	2,91
500	150	255	270	3,04
500 *	160	266	275	3,77
500	180	310	300	3,35
500 *	200	300	275	4,14
500	224	350	275	4,12
500 *	250	350	275	4,68
500	280	435	325	5,42
500	300	430	275	5,64
500 *	315	415	275	5,30
500	355	470	275	6,45
500 *	400	510	275	6,34
500	450	615	335	7,86
500 **	500	670	340	8,69
560	200	300	305	4,30
560	224	350	305	4,59

Ød ₁ nom	Ød ₃ /Ød ₄ nom	l mm	l ₃ mm	m kg
560	250	350	305	5,41
560	280	435	355	6,01
560	300	430	305	6,25
560	315	415	305	6,43
560	355	520	365	7,15
560	400	510	305	8,28
560	450	615	365	8,82
560	500	670	370	9,35
560	560	730	370	10,1
600	200	300	325	4,59
600	224	350	325	4,98
600	250	350	325	5,75
600	280	430	325	6,38
600	300	430	325	6,64
600	315	415	325	6,83
600	355	510	325	7,59
600	400	510	325	8,78
600	450	615	385	9,38
600	500	670	390	10,0
600	560	730	390	10,4
600	600	770	390	11,7
630 *	200	300	340	5,35
630	224	350	340	5,12
630 *	250	350	340	6,00
630	280	445	390	6,67
630	300	430	340	6,93
630 *	315	415	340	6,77
630	355	530	400	7,74
630 *	400	510	340	7,69
630	450	625	400	9,78
630 **	500	680	405	10,7
630	560	740	405	11,0
630	600	780	405	11,1
630 **	630	810	405	11,6
710	250	455	420	6,78
710	280	495	420	7,52
710	300	515	430	7,82
710	315	530	430	8,05
710	355	580	440	8,91
710	400	625	440	10,4
710	450	675	440	11,1
710	500	730	445	12,0
710	560	790	445	12,7
710	600	830	445	13,2
710	630	860	445	13,4
710	710	940	445	15,5
800 **	250	455	465	7,08
800	280	495	475	8,10

Ød ₁ nom	Ød ₃ /Ød ₄ nom	l mm	l ₃ mm	m kg
800	300	515	475	8,42
800 **	315	530	475	8,54
800	355	580	485	9,60
800 **	400	625	485	11,1
800	450	675	485	11,9
800 **	500	730	490	13,3
800	560	790	490	13,7
800	600	830	490	14,2
800 **	630	860	490	15,2
800	710	940	490	16,3
800 **	800	1030	490	17,9
900	315	530	525	11,9
900	355	580	535	13,2
900	400	625	535	16,0
900	450	675	535	16,5
900	500	730	540	17,9
900	560	790	540	19,2
900	600	830	540	20,1
900	630	860	540	20,7
900	710	940	540	23,7
900	800	1030	540	25,1
900	900	1150	540	27,8
1000 **	315	530	575	13,0
1000	355	580	585	14,3
1000 **	400	625	585	16,6
1000	450	675	585	17,9
1000 **	500	730	590	19,0
1000	560	790	590	21,0
1000	600	830	590	22,1
1000 **	630	860	590	23,4
1000	710	940	590	26,4
1000 **	800	1030	590	28,5
1000	900	1150	590	31,0
1000 **	1000	1250	590	34,3
1120	500	730	650	21,4
1120	560	790	650	23,1
1120	600	830	650	24,3
1120	630	860	650	25,2
1120	710	940	650	29,1
1120	800	1030	650	31,7
1120	900	1150	650	35,4
1120	1000	1250	650	37,3
1120	1120	1370	650	43,5
1250 **	500	730	715	23,4
1250	560	790	715	25,3
1250	600	830	715	26,6
1250 **	630	860	715	27,6
1250	710	940	715	31,9

Ød ₁ nom	Ød ₃ /Ød ₄ nom	l mm	l ₃ mm	m kg
1250 **	800	1030	715	34,9
1250	900	1150	715	39,1
1250 **	1000	1250	715	41,9
1250	1120	1370	715	47,1
1250 **	1250	1500	715	52,6

Centric – fully pressed