

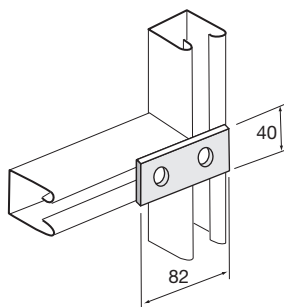
Raccordi per profili di ancoraggio

Piastra di raccordo in acciaio zincato a caldo. Spessore piastra 6 mm e diametro fori 14 mm

TS01

Piastra piana a 2 fori

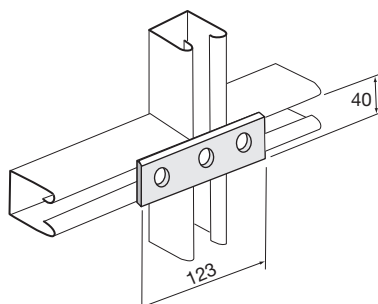
Base (mm)	Altezza (mm)
82	40



TS02

Piastra piana a 3 fori

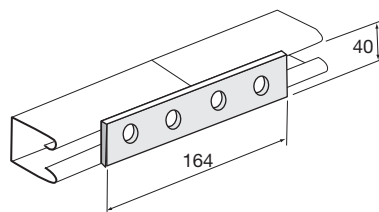
Base (mm)	Altezza (mm)
123	40



TS03

Piastra piana a 4 fori

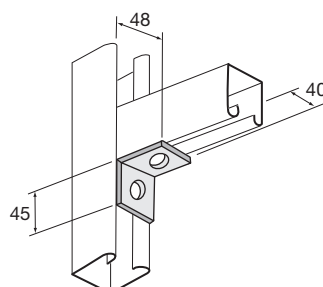
Base (mm)	Altezza (mm)
164	40



TS11

Angolare a 90° a 2 fori

Base (mm)	Altezza (mm)
45	48



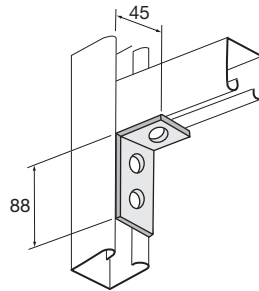
Raccordi per profili di ancoraggio

Piastra di raccordo in acciaio zincato a caldo. Spessore piastra 6 mm e diametro fori 14 mm

TS12

Angolare a 90° a 3 fori

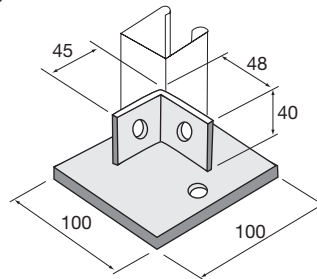
Base (mm)	Altezza (mm)
45	88



TS38

Attacco terminale a 3 fori (soffitto/pavimento)

Dimensioni: 100 x 100 x 40 mm



TS40

Mensola L = 450 mm

Dimensioni: 110 x 45

