

Serrande di by-pass TATU

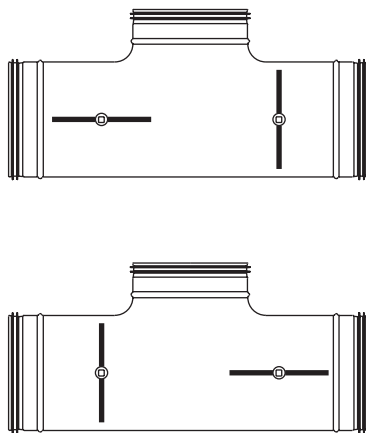


Descrizione

Serranda di by-pass

E' formata da un Tee con due serrande DTU collegate tra loro

Può essere utilizzata come "by-pass". Sostituisce due serrande convenzionali + due manicotti + un tee ed più corta del 20-30%.



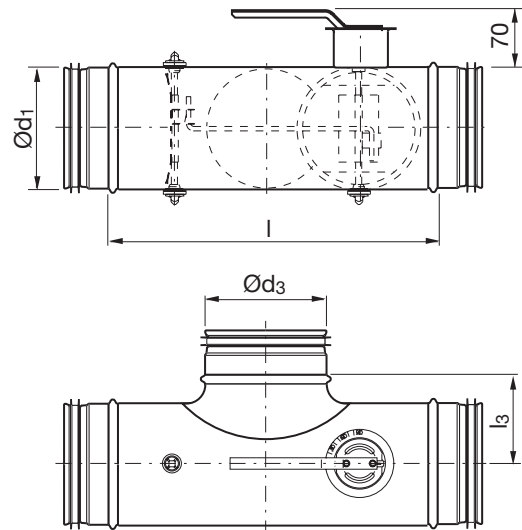
Consultare le apposite istruzioni di posa, misurazione, bilanciamento e manutenzione.

Ø 100-400 soddisfano la classe di pressione A in posizione chiusa.

Esempio di ordinazione

	TATU	160	160
Prodotto			
Dimensione Ød ₁			
Dimensione Ød ₃			

Dimensioni



Ød ₁ nom	Ød ₃ nom	l mm	l ₃ mm	m kg	Livello di tenuta a piatto chiuso
100	100	280	65	1,20	2
125	125	345	83	1,60	2
160	160	385	105	2,20	2
200	200	425	125	3,15	2
250	250	520	150	4,50	2
315	315	585	182	6,60	2
400	400	645	225	9,80	2

1

2

3

4

5

6

7

8

9

10

11

12

13

14

15

16

17

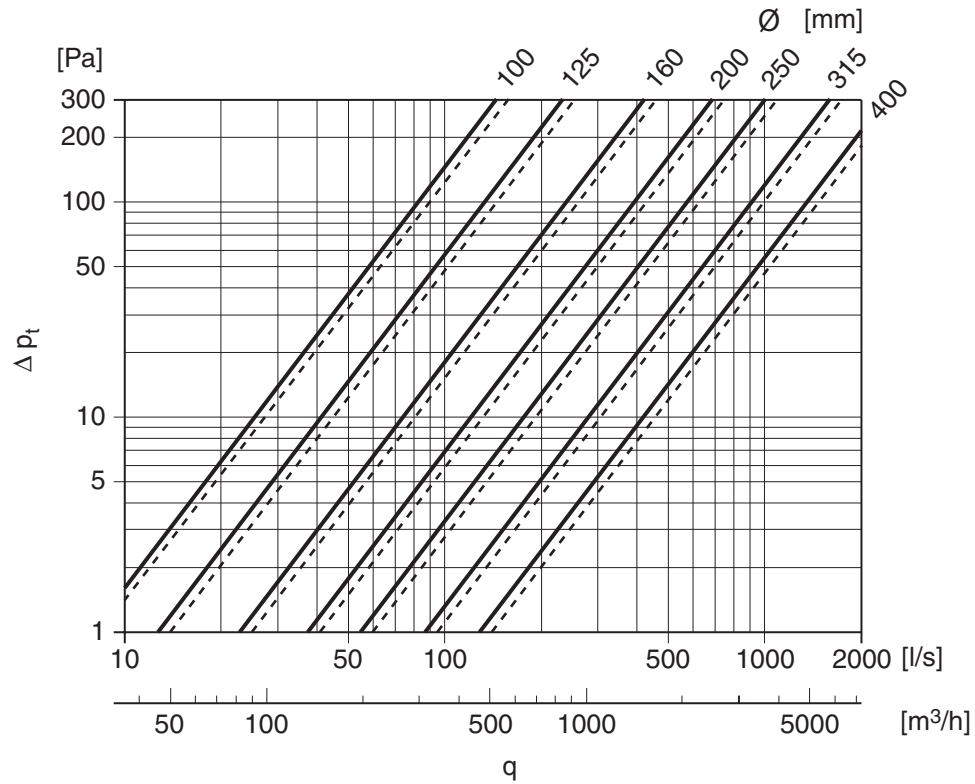
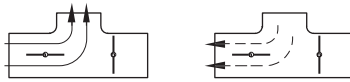
18

Serrande di by-pass

TASU,
TATU, TATBU

Dati tecnici

Le curve di perdita di carico tratteggiate si riferiscono a questa direzione della portata.



1

2

3

4

5

6

7

8

9

10

11

12

13

14

15

16

17

18