

Serrande di by-pass motorizzata

TATBU



Descrizione

Serranda di by-pass provvista di motore elettrico – NM 24 A-F o NM 230 A-F

E' formata da un Tee con due serrande DTU collegate tra loro da un motore elettrico preinstallato da 24 o 230 V.

Può essere utilizzata come "by-pass". Sostituisce due serrande convenzionali + due manicotti + un tee ed più corta del 20-30%.

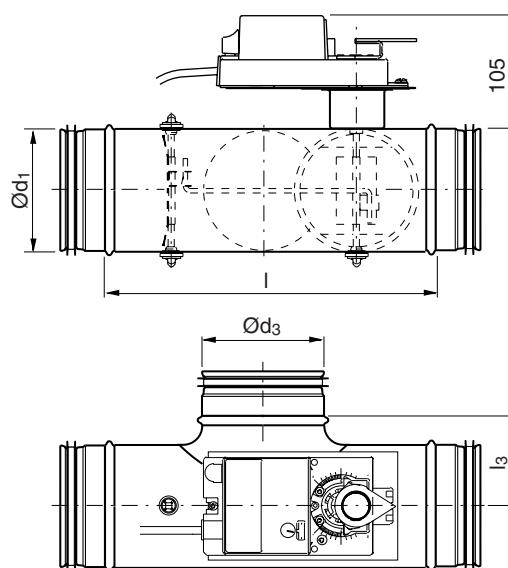
Consultare le apposite istruzioni di posa, misurazione, bilanciamento e manutenzione.

Ø 100–400 soddisfano la classe di pressione A in posizione chiusa.

Esempio di ordinazione

	TATBU	400	24	NMF
Prodotto				
Dimensione Ød ₁				
Voltaggio				
Tipo di motore				

Dimensioni

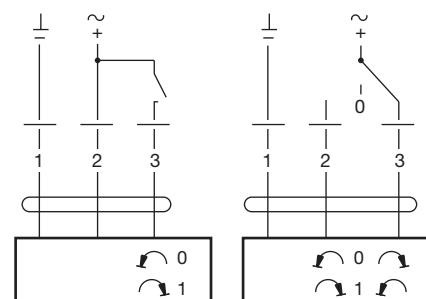


Ød ₁ nom	Ød ₃ nom	l mm	l ₃ mm	m kg	Livello di tenuta a piatto chiuso
100	100	280	65	2,00	2
125	125	345	83	2,40	2
160	160	385	105	3,00	2
200	200	425	125	3,90	2
250	250	520	150	5,20	2
315	315	585	182	7,40	2
400	400	645	225	10,6	2

Dati tecnici motori

	NM 24 A-F
Tensione di alimentazione.....	AC 19,2–28,8 V, 50/60 Hz DC 19,2–28,8 V
Potenza assorbita	1,5 W
Dimensionamento	3,5VA
Collegamento	Cavo 1 m, 3×0,75 mm ²
Angolo di rotazione	Max. 95°, regolab. 0–100%
Momento torcente a tensione nominale.....	Min. 10 Nm
Direzione di rotazione.....	Selezionabile con commutatore 0 o 1
Indicazione della posizione	Meccanico
Tempo di rotazione per 95°	150 s
Livello di potenza sonora.....	Max 35 dB (A)
Classe di isolamento.....	III bassa tensione di sicurezza
Grado di protezione.....	IP 54
Temperatura ambiente.....	da -30 a +50°C
Umidità ambiente	95 % RF

	NM 230 A-F
Tensione di alimentazione.....	AC 85–265 V, 50/60 Hz
Potenza assorbita	2,5 W
Dimensionamento	6 VA
Collegamento	Cavo 1 m, 3×0,75 mm ²
Angolo di rotazione	Max. 95°, regolab. 0–100%
Momento torcente a tensione nominale.....	Min. 10 Nm
Direzione di rotazione.....	Selezionabile con commutatore 0 o 1
Indicazione della posizione	Meccanico
Tempo di rotazione per 95°	150 s
Livello di potenza sonora.....	Max 35 dB (A)
Classe di isolamento.....	II isolato di sicurezza
Grado di protezione.....	IP 54
Temperatura ambiente.....	da -30 a +50°C
Umidità ambiente	95 % RF



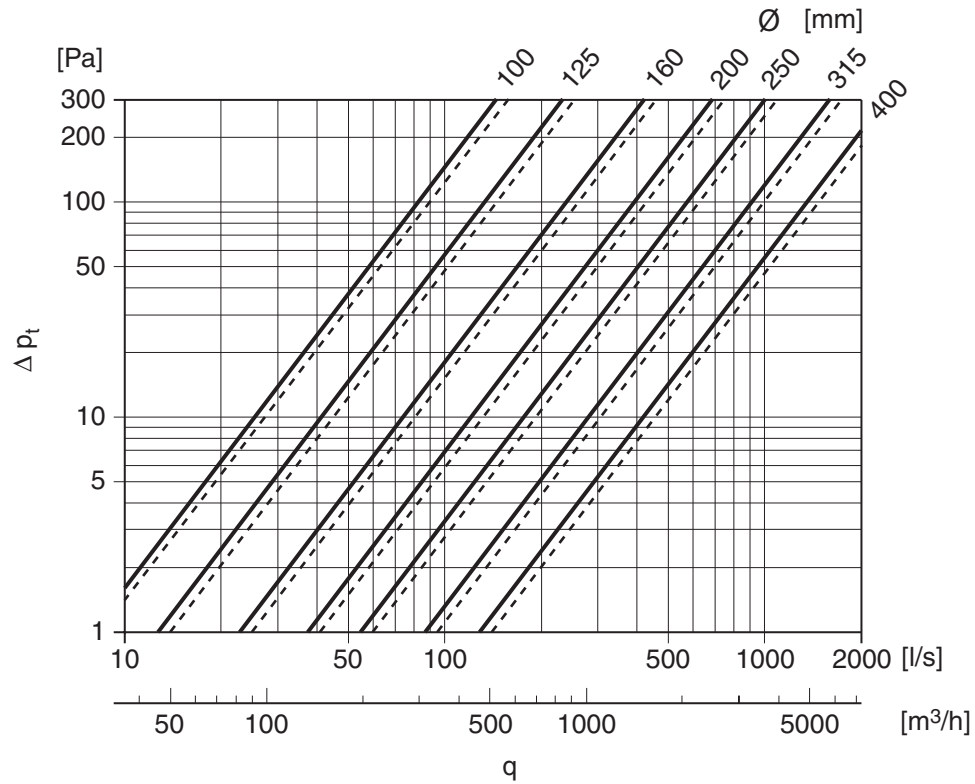
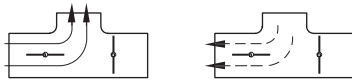
- 1
- 2
- 3
- 4
- 5
- 6
- 7
- 8
- 9
- 10
- 11
- 12
- 13
- 14
- 15
- 16
- 17
- 18

Serrande di by-pass

TASU,
TATU, TATBU

Dati tecnici

Le curve di perdita di carico tratteggiate si riferiscono a questa direzione della portata.



1

2

3

4

5

6

7

8

9

10

11

12

13

14

15

16

17

18