

Regolazione

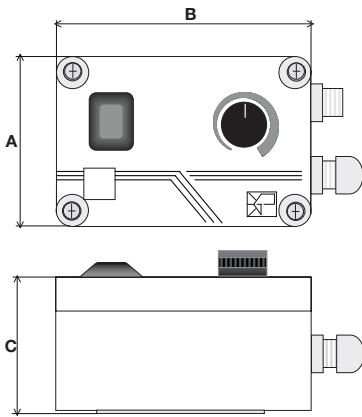
Regolatori di velocità

REG

Regolatore di velocità manuale per motori monofase AC

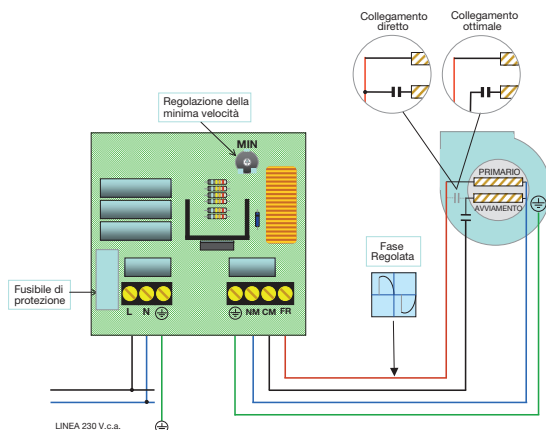


Regolatore di velocità per motori asincroni monofase. Alimentazione 230 Vca. Sistema di regolazione a parzializzazione di fase. Circuito di filtraggio secondo normative CE. Contenitore PVC ermetico



Modello	A	B	C	IP
	mm	mm	mm	
REG 4	110	75	59	IP 55
REG 6	135	75	73	IP 55
REG 9	170	105	82	IP 55

Modello	Potenza nominale	Corrente di servizio	Corrente massima
	W	A	A
REG 4	600	3.0	5.0
REG 6	900	5.0	7.5
REG 9	1500	7.5	12.0

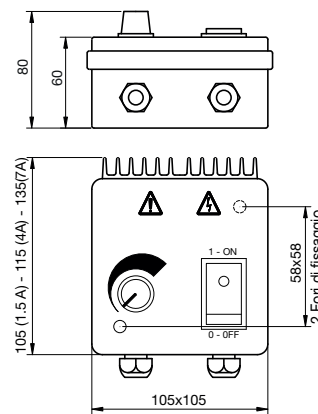


SRE-M

Regolatore di velocità manuale per motori monofase AC



Variatori di tensione, manuali, a regolazione continua tramite potenziometro. Regolazione elettronica a controllo di fase con triac del tipo ad anello chiuso. Adatti a motori asincroni monofase regolabili. Fusibile di protezione temporizzato. Trimmer di taratura minima velocità. Filtro antidisturbo EMC. Spia di funzionamento. Aletta di raffreddamento in alluminio. Contenitore in tecnopolimero V1.



Modello	Alim.	Corrente	T	Peso	IP
	V-ph-Hz	A	°C	kg	
SRE-M 4A	230-1-50	max 4 (min 1)	-15/+50	0,4	IP 42
SRE-M 7A	230-1-50	max 7 (min 4)	-15/+50	0,5	IP 42

