

## Serrande di taratura ispezionabili

## PSDRU

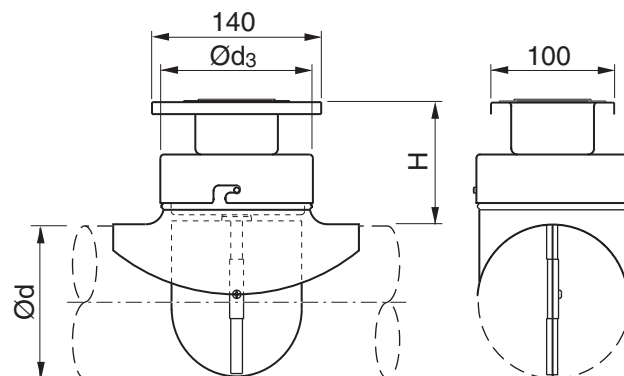
**Descrizione****Serranda di taratura ispezionabile**

E' formata da un tappo di pulizia KCU con pala simile alla serranda DRU e un tee TCPU a cui è fissato il tappo di pulizia.

Data la semplicità di rimozione di tappo e serranda, l'impianto di ventilazione si può ispezionare e pulire agevolmente. La pressione di bilanciamento del sistema non varia dopo lo smontaggio, dato che il tappo e la serranda mantengono la posizione relativa.

Consultare le apposite istruzioni di posa, misurazione, bilanciamento e manutenzione.

Ø 100-400 soddisfano la classe di pressione A in posizione chiusa.

**Dimensioni**

Ød nom	Ød <sub>3</sub> nom	H mm	m kg	Livello di tenuta a piatto chiuso
100	100	100	0,70	0
125	125	105	0,95	0
160	160	110	1,30	0
200	200	110	1,75	0
250	250	120	2,60	0
315	315	120	3,80	0
400	400	175	5,70	0

**Esempio di ordinazione****PSDRU 160**

Prodotto

Dimensione Ød