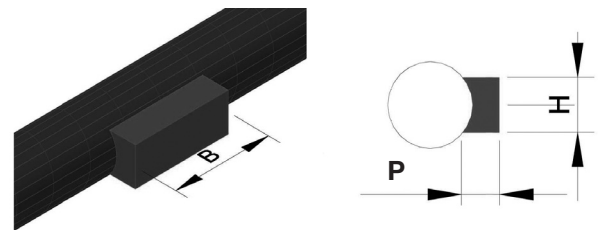
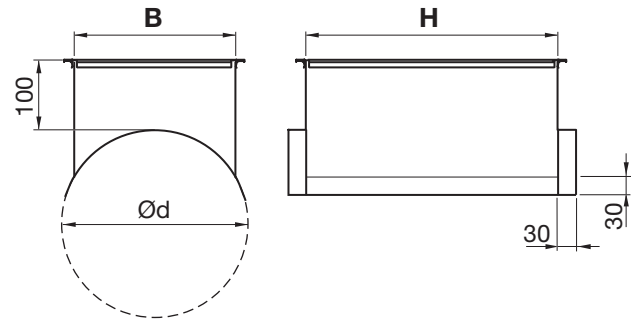


Attacco a sella per griglie rettangolari

LPSR-SMOKE



Dimensioni



Descrizione

Attacco a sella per condotti di evacuazione fumo e calore. Profondità (P, come da schema a destra) 100 mm.

Materiali

Materiale: acciaio zincato

Esempio di ordinazione

	LPSR-SMOKE	BBB	HHH	Ød
Tipo				
Base - B				
Altezza - H				
Attacco canale				

- 1
- 2
- 3
- 4
- 5
- 6
- 7
- 8
- 9
- 10
- 11
- 12
- 13
- 14
- 15
- 16
- 17
- 18