

Valvola

KIR



Descrizione

Valvola di mandata aria.

Studiate per il montaggio a soffitto.

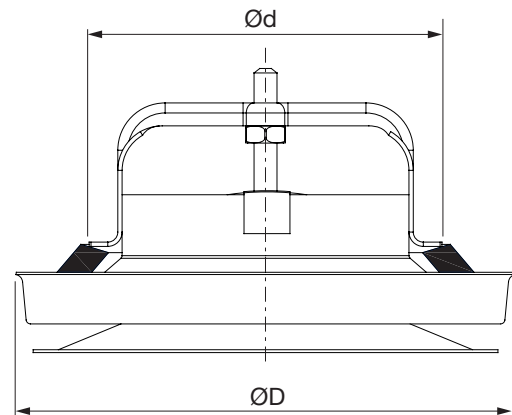
Dotate di piastra di otturazione settoriale (KIRS) per impedire il flusso dell'aria in una determinata direzione.

Per il collegamento a canale sono disponibili gli attacchi a baionetta VRGU, VRGL o VRGM.

Manutenzione

Le parti visibili possono essere pulite con un panno umido.

Dimensioni



Ød nom	ØD [mm]	m [kg]
100	141	0,28
125	174	0,42
160	215	0,60

Esempio d'ordine

Prodotto	KIR	100
Dimensione Ød		

Materiali e finitura

Materiale

Lamiera in acciaio zincato rivestita.

Colore

Bianco RAL 9003, gloss 30 o bianco RAL 9010 gloss30.

Valvola

KIR

Dati tecnici

Senza piastra di otturazione settoriale

Portata, q [l/s] e [m³/h], perdita di carico totale, Δp_t [Pa], lancio, $l_{0,2}$ [m], e potenza sonora ponderata A, L_{WA} [dB], per differenti impostazioni, a [mm], sono mostrati nei grafici.

Larghezza verticale massima, b_v [m] e Larghezza orizzontale massima, b_h [m], sono mostrate nelle tabelle.

Livello di potenza sonora, L_{Wok} [dB], in bande di ottava

è calcolata come $L_{WA} + K_{Ok}$.
 K_{Ok} si trova nella tabella seguente.

Ød nom	Valvola montata a	Centro di frequenza [Hz]							
		63	125	250	500	1K	2K	4K	8K
100	Canale	-	-6	-2	-3	-5	-8	-9	-15
125	Canale	-	0	1	-1	-5	-15	-21	-33
160	Canale	-	3	2	-1	-6	-15	-23	-36

Tolleranza	-	±3	±2	±2	±2	±2	±2	±3
------------	---	----	----	----	----	----	----	----

Attenuazione acustica, ΔL , [dB]

Ød nom	Valvola montata a	Centro di frequenza [Hz]							
		63	125	250	500	1K	2K	4K	8K
100	Canale	22	18	13	11	9	8	7	8
125	Canale	20	16	11	9	9	7	6	5
160	Canale	18	14	10	9	9	7	6	6

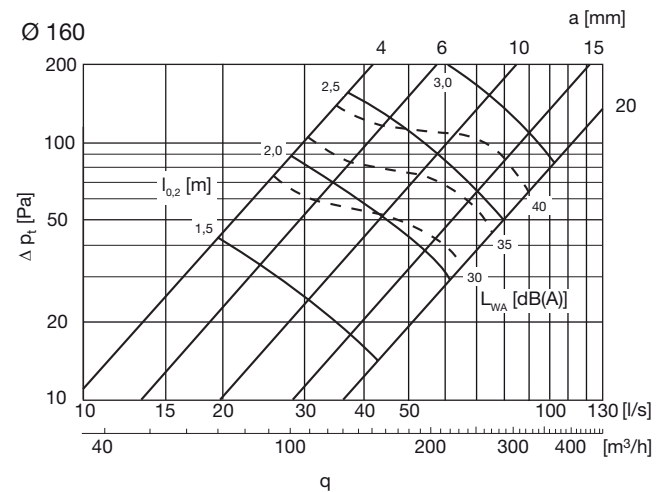
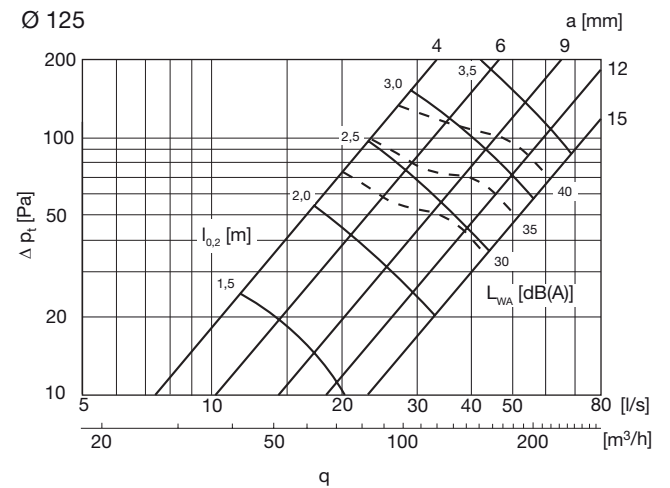
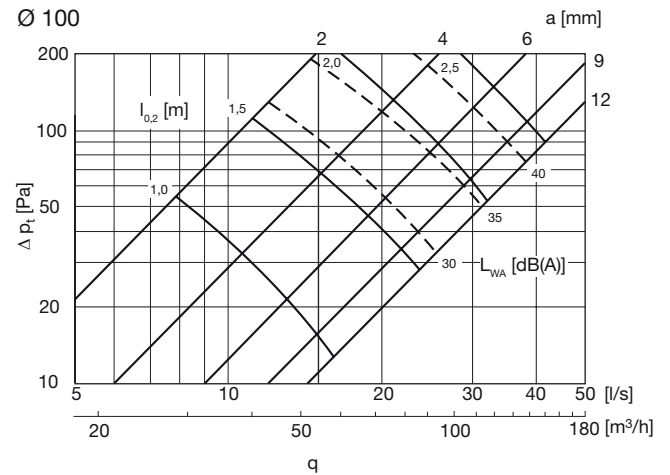
Tolleranza	±6	±3	±2	±2	±2	±2	±2	±3
------------	----	----	----	----	----	----	----	----

Misura della portata

I dati sono disponibili in una brochure separata.

Schema di diffusione del getto d'aria

Larghezza verticale massima, b_v [m]:



Valvola

KIR

