

Plenum di distribuzione

FBU



Esempio d'ordine

Identificativo unità	FBU	63	6
Dimensione $\varnothing d_2$			
N. attacchi totali			

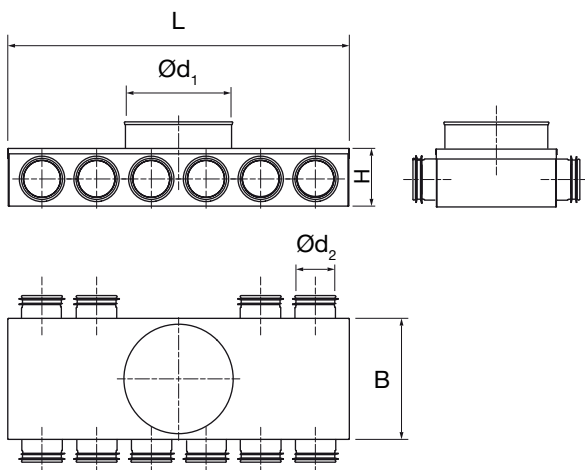
Descrizione

FBU è un plenum di distribuzione dell'aria in lamiera di acciaio zincato con attacco superiore femmina. Attacchi \varnothing 63/76 mm con guarnizione LindabSafe al canale circolare SR \varnothing 63 mm o al canale corrugato in plastica SR-PE. E' ideale per installazioni a pavimento ma può essere utilizzato in altre applicazioni, ad esempio per installazioni a soffitto.

Su richiesta

- Versione con isolamento fonoassorbente.
- Dimensioni fuori standard.

Dimensioni



Codice	Dimensioni			N. attacchi per lato	N. attacchi totale
	$\varnothing d_1$ mm	$\varnothing d_2$ mm	L mm		
FBU 63 6	125	63	525	6 + 0	6
FBU 63 8	160	63	695	8 + 0	8
FBU 63 10	160	63	515	6 + 4	10
FBU 63 14	160	63	850	10 + 4	14
FBU 76 6	160	76	625	6 + 0	6
FBU 76 8	200	76	825	8 + 0	8

Dati tecnici

Codice	Perdite di carico ΔP	Portata
	Pa	m ³ /h
FBU 63 6	[1-40]	[60-210]
FBU 63 8	[1-40]	[80-280]
FBU 63 10	[1-40]	[100-350]
FBU 63 14	[1-40]	[140-420]
FBU 76 6	[1-40]	[90-300]
FBU 76 8	[1-40]	[120-400]

Plenum di distribuzione

FBU H



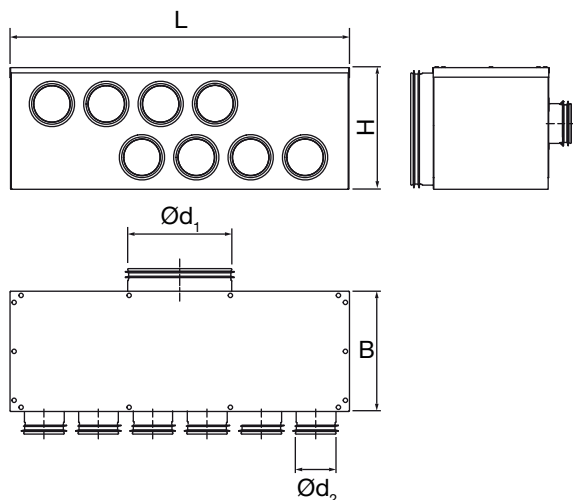
Descrizione

FBU H è la versione FBU (vedi pagina precedente) con attacco posteriore maschio. Attacchi $\text{\O} 63/76$ mm con guarnizione LindabSafe al canale circolare SR $\text{\O} 63$ mm o al canale corrugato in plastica SR-PE \O . E' ideale per installazioni a pavimento ma può essere utilizzato in altre applicazioni, ad esempio per installazioni a soffitto.

Su richiesta

- Versione con isolamento fonoassorbente.
- Dimensioni fuori standard.

Dimensioni



Codice	Dimensioni					N. attacchi totale
	$\text{\O}d_1$ mm	$\text{\O}d_2$ mm	L mm	B mm	H mm	
FBU H 63 6	125	63	355	190	200	6
FBU H 63 8	160	63	440	190	200	8
FBU H 76 6	160	76	505	190	200	6
FBU H 76 8	200	76	545	190	250	8

Esempio d'ordine

Identificativo unità	FBU H	63	6
Dimensione $\text{\O}d_2$			
N. attacchi totali			

Dati tecnici

Codice	Perdite di carico ΔP	Portata
	Pa	m^3/h
FBU H 63 6	[1-40]	[60-210]
FBU H 63 8	[1-40]	[80-280]
FBU H 76 6	[1-40]	[90-300]
FBU H 76 8	[1-40]	[120-400]

8.1

8.2

8.3

8.4

8.5

8.6

8.7

8.8

8.9

8.10

8.11