

Serrande di intercettazione motorizzata

DTPU



Descrizione

Serranda di intercettazione con attuatore pneumatico.

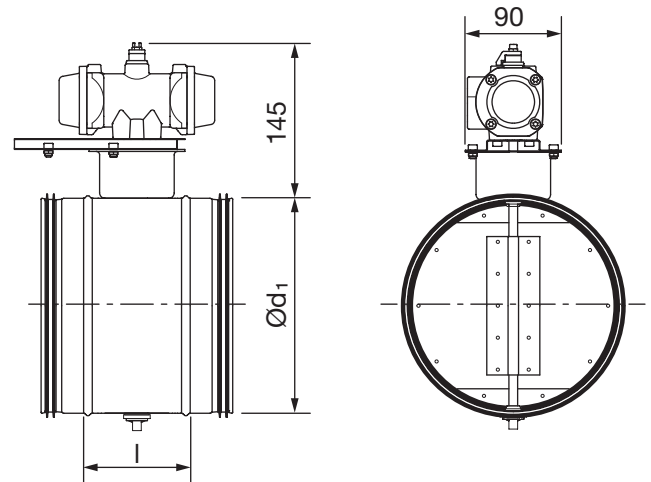
E' una serranda DTU con un attuatore pneumatico preinstallato. L'attuatore consiste in un diframma girevole a cui è fissato l'albero della serranda, posto all'interno di un involucro in poliammide.

Quando la pressione dell'aria sale, l'albero posto all'interno dell'attuatore è spinto fuori e fa ruotare la serranda con un sistema di leveraggi. Quando la pressione dell'aria scende, l'albero dell'attuatore torna in posizione grazie alla molla di ritorno. La serranda è fornita chiusa, con l'attuatore tutto all'interno.

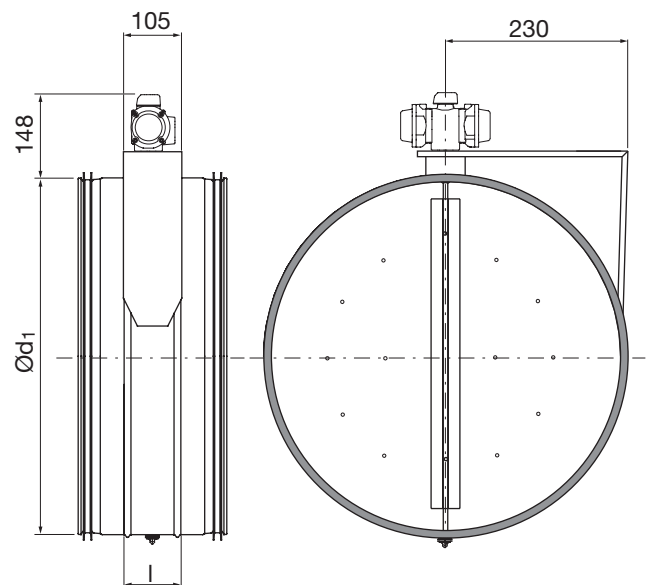
Consultare le apposite istruzioni di posa, misurazione, bilanciamento e manutenzione.

Dimensioni

Ø80-400



Ø500-630



Esempio di ordinazione

	DTPU	200	PPWS
Prodotto			
Dimensione Ød ₁			
Tipo di motore			



Serrande di intercettazione motorizzata

DTPU

Dimensioni

Ød ₁ nom	l mm	m kg	Motor type	Livello di tenuta a piatto chiuso	Classe di pressione a piatto chiuso
80	100	1,30	PPWS	4	C
100	100	1,35	PPWS	4	C
125	100	1,50	PPWS	4	C
160	100	1,70	PPWS	4	C
200	100	2,00	PPWS	4	C
250	100	2,50	PPWS	4	C
315	100	3,10	PPWS	4	C
400	100	4,60	PPWS	4	B
500	115	7,54	POWS	4	B
630	115	10,3	POWS	4	B

Dati tecnici motore

	PPWS
Connessione ad aria compressa.....	1/4" BSPP
Volume d'aria richiesta per corsa completa.	0,075 l
Pressione massima.....	8 bar
Temperatura ambiente.....	-5 to +60°C
Peso.....	0,50 kg
Tempo di rotazione 0 – 90 °.....	1 s

	POWS
Connessione ad aria compressa.....	1/4" BSPP
Volume d'aria richiesta per corsa completa.	0,15 l
Pressione massima.....	8 bar
Temperatura ambiente.....	-5 to +60 °C
Peso.....	0,90 kg
Tempo di rotazione 0 – 90 °.....	1 s

	Pressure (Bar)	Posizione	Mom. tor. (Nm)
Movimento della molla	-	Start	10
Movimento della molla	-	End	6,7
Movimento pneumatico	5	Start	7,4
Movimento pneumatico	5	End	4,1
Movimento pneumatico	6	Start	10,3
Movimento pneumatico	6	End	7
Movimento pneumatico	7	Start	13,1
Movimento pneumatico	7	End	9,8
Movimento pneumatico	8	Start	16,2
Movimento pneumatico	8	End	12,9

	Pressure (Bar)	Posizione	Mom. tor. (Nm)
Movimento della molla	-	Start	18,8
Movimento della molla	-	End	12,7
Movimento pneumatico	6	Start	15,9
Movimento pneumatico	6	End	9,7
Movimento pneumatico	7	Start	21,0
Movimento pneumatico	7	End	14,8
Movimento pneumatico	8	Start	26,1
Movimento pneumatico	8	End	20,0

Dati tecnici

Per i dati tecnici vai su LindQST.

