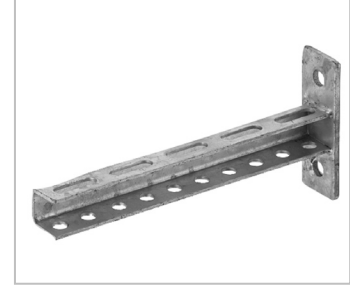
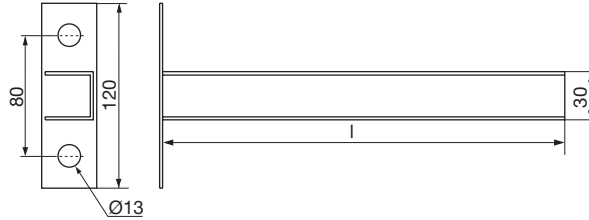


Materiale di staffaggio

CL

Mensola asolata pesante

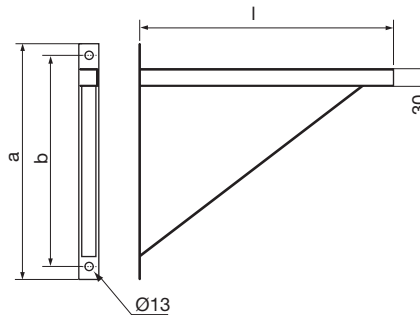
b [mm]	m [kg]
150	0,40
200	0,50
250	0,58
300	0,66
400	0,82



CLS

Mensola asolata leggera con supporto.

Lunghezza [mm]	a [mm]	b [mm]	m [kg]
400	200	160	1,13
500	200	160	1,32
600	200	160	1,50
800	345	305	2,20
1000	345	305	2,55
1300	345	305	3,10



CNW

Dado di scorrimento M8 per profilo RPC2

Dim
M8



CN

Dado di scorrimento M8/M10 per profilo RPC4, RPC6, RPC8

Dim
M8
M10

