

## Clips per tubo corrugato

## CLAMP

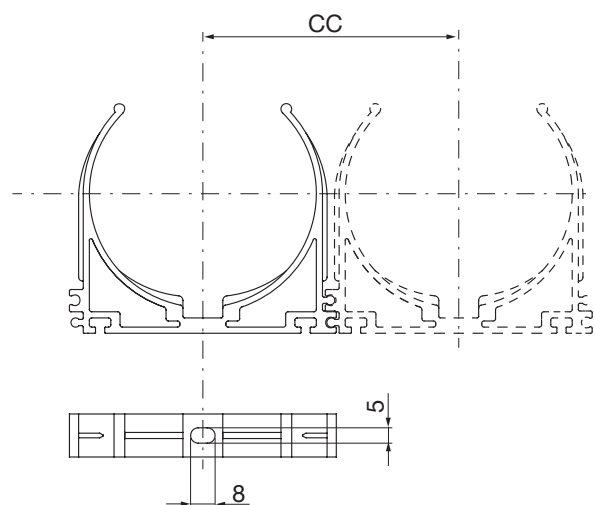
**Descrizione**

Clips utilizzate per il fissaggio a pavimento del tubo corrugato mod. SR-PE.

Le clips sono disponibili in colore rosso o blu, per l'identificazione della mandata (rosso) o della ripresa (blu). Le clips possono essere unite per il fissaggio di due o più condotti.

Ogni clip è fissata al pavimento con una vite. Vengono fornite in confezioni da 48 pezzi, che corrisponde alla quantità necessaria per un rotolo di tubo corrugato (50 m).

La distanza consigliata tra le clips è di 1 m.

**Dimensioni**

T <sub>bc</sub>	CC
CLAMP 63 RC GGC	85
CLAMP 63 BLU	85
CLAMP 76 RC GGC	100
CLAMP 76 BLU	100

**Esempio di ordinazione**

	<b>CLAMP</b>	<b>63</b>	<b>ROSSO</b>
Prodotto			
Dimensione			
Colore			

- 1
- 2
- 3
- 4
- 5
- 6
- 7
- 8
- 9
- 10
- 11
- 12
- 13
- 14
- 15
- 16
- 17
- 18