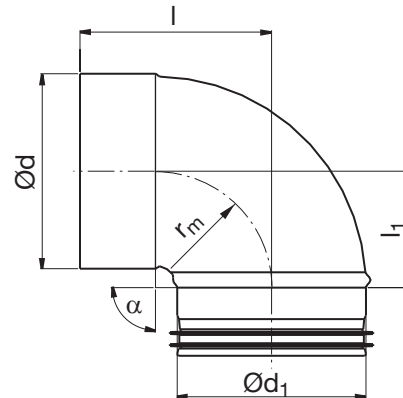




Descrizione

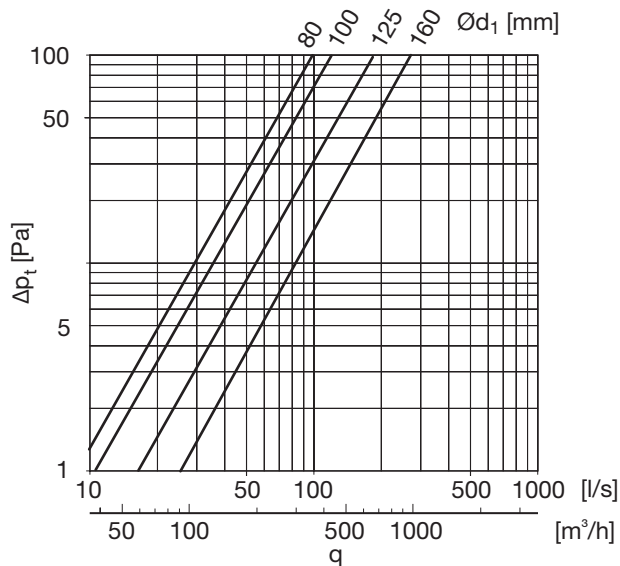
Curva stampata femmina-maschio a raggio ridotto.

Dimensioni



$$r_m = 0,6 \cdot d_1$$

Ød ₁ nom	Ød nom	l mm	l ₁ mm	m kg
80	80	123	80	0,13
100	100	105	62	0,21
125	125	120	79	0,31
160	160	136	94	0,63



Esempio d'ordine

Prodotto **BKMU**
 Dimensione Ød₁ **100**
 Angolo α **90**

