

## Teleszkópos légcsatorna

## TLTR2

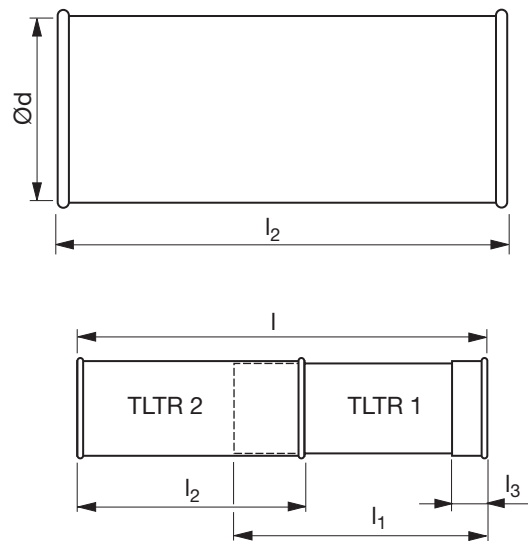


## Leírás

TLTR1 teleszkópos légcsatornával együtt használható olyan szakaszon, ahol a standard hosszok nem megfelelőek és toldásra van szükség.

Használható egyszerű légcsatornáként is.

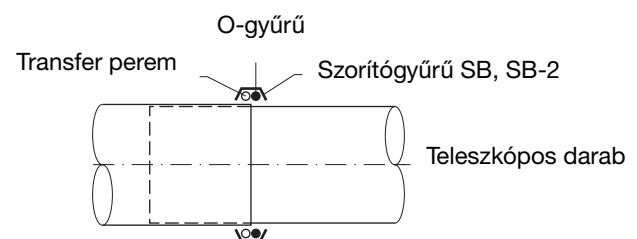
## Méretek



| $\varnothing d$<br>névl | t<br>mm | $l_1, l_2$<br>mm | $l_3$<br>mm | $l_{min}$<br>mm | $l_{max}$<br>mm | m<br>kg |
|-------------------------|---------|------------------|-------------|-----------------|-----------------|---------|
| 80                      | 0,7     | 220              | 30          | 250             | 410             | 0,40    |
| 100                     | 0,7     | 220              | 30          | 250             | 410             | 0,45    |
| 125                     | 0,7     | 220              | 30          | 250             | 410             | 0,55    |
| 140                     | 0,7     | 220              | 30          | 280             | 410             | 0,60    |
| 150                     | 0,7     | 220              | 30          | 250             | 410             | 0,65    |
| 160                     | 0,7     | 220              | 30          | 250             | 410             | 0,70    |
| 180                     | 0,7     | 220              | 30          | 250             | 410             | 0,80    |
| 200                     | 0,7     | 350              | 30          | 380             | 670             | 1,35    |
| 224                     | 0,7     | 350              | 30          | 380             | 670             | 1,50    |
| 250                     | 0,7     | 350              | 30          | 380             | 670             | 1,70    |
| 300                     | 0,7     | 350              | 30          | 380             | 670             | 2,05    |
| 315                     | 0,7     | 350              | 30          | 380             | 670             | 2,15    |
| 350                     | 0,7     | 350              | 60          | 410             | 670             | 2,40    |
| 400                     | 0,9     | 350              | 60          | 410             | 670             | 3,30    |
| 450                     | 0,9     | 350              | 60          | 410             | 670             | 3,70    |
| 500                     | 0,9     | 350              | 60          | 410             | 670             | 4,10    |

Összeszerelés után a csatlakozást tömíteni kell:

- Tömítőanyag vagy szalag
- O-gyűrű + szorítógyűrű SB vagy SB-2



## Rendelési minta

|                       |       |     |
|-----------------------|-------|-----|
| Termék                | TLTR2 | 160 |
| Méret $\varnothing d$ |       |     |